

# CENTRALE DI GESTIONE PER CANCELLO SCORREVOLE 230V ac

Manuale di installazione e uso



italiano

# Q81S



## Centrale di gestione multifunzione per cancello scorrevole - 230V ac

- Possibilità di programmazione automatica con funzione di rilevamento ostacoli.
- Possibilità di programmazione sequenziale con regolazione elettronica della forza, dei rallentamenti e del tempo di lavoro.
- Funzione di richiusura rapida "chiudi subito".
- Funzione di apertura parziale per il passaggio pedonale.
- Funzione condominiale di priorità all'apertura.
- Possibilità di secondo canale radio (modulo opzionale)
- Ricevitore radio integrato 433,92MHz (32 codici) compatibile con telecomandi a codice fisso o rolling-code
- Ingresso bordo sensibile di sicurezza 8K2
- Autodiagnosi con segnalazione delle anomalie

## CARATTERISTICHE TECNICHE

Codice prodotto	PQ81S
Dimensioni scheda	137 x 84 x 37 mm
Peso scheda	160 g
Tensione di alimentazione	230V ~ 50-60Hz
Tolleranza tensione di alimentazione	-10% +20%
Trasformatore	230/21Vac - 15VA
Fusibile generale	5 A
Potenza nominale	600 W
Assorbimento massimo	3,5 A
Assorbimento in stand-by	30 mA
Alimentazione lampeggiatore	24Vac, max 20 W
Alimentazione accessori	24 Vdc, max 5 W
Temperatura d'esercizio	-20 +50 °C

## Indice

<b>1.</b>	<b>AVVERTENZE E CONSIGLI PER L'INSTALLAZIONE</b> .....	<i>pag. 01</i>
<b>2.</b>	<b>SCHEMA E DESCRIZIONE COMPONENTI</b> .....	<i>pag. 02</i>
<b>3.</b>	<b>COLLEGAMENTI ELETTRICI</b> .....	<i>pag. 03</i>
<b>3.1</b>	<b>Collegamento MOTORE e FINECORSIA</b> .....	<i>pag. 05</i>
<b>3.2</b>	<b>Collegamento Alimentazione di RETE</b> .....	<i>pag. 06</i>
<b>3.3</b>	<b>Collegamento pulsante di START</b> .....	<i>pag. 06</i>
<b>3.3.1</b>	Collegamento di un orologio con funzione di START permanente	
<b>3.3.2</b>	Collegamento di un SELETORE A CHIAVE	
<b>3.4</b>	<b>Collegamento pulsante per START per apertura PEDONALE</b> .....	<i>pag. 06</i>
<b>3.5</b>	<b>Collegamento pulsante di STOP (pulsante di emergenza)</b> .....	<i>pag. 07</i>
<b>3.6</b>	<b>Collegamento FOTOCELLULE</b> .....	<i>pag. 07</i>
<b>3.6.1</b>	Fotocellule con sicurezza in CHIUSURA	
<b>3.6.2</b>	Fotocellule in APERTURA	
<b>3.7</b>	<b>Collegamento BORDO SENSIBILE</b> .....	<i>pag. 08</i>
<b>3.7.1</b>	BORDO SENSIBILE con SICUREZZA in CHIUSURA	
<b>3.7.2</b>	BORDO SENSIBILE con SICUREZZA in APERTURA	
<b>3.7.3</b>	BORDO SENSIBILE resistivo 8K2 con SICUREZZA in CHIUSURA .....	<i>pag. 09</i>
<b>3.7.4</b>	BORDO SENSIBILE resistivo 8K2 con SICUREZZA in APERTURA	
<b>3.8</b>	<b>Collegamento LAMPEGGIATORE</b> .....	<i>pag. 10</i>
<b>3.9</b>	<b>Collegamento e impostazione modulo secondo canale AUX / SPIA / LUCE DI CORTESIA</b> .....	<i>pag. 10</i>
<b>3.9.1</b>	Impostazione secondo canale AUX	
<b>3.9.2</b>	Funzione SPIA	
<b>3.9.3</b>	Funzione LUCE DI CORTESIA	
<b>4.</b>	<b>IMPOSTAZIONI DI DEFAULT</b> .....	<i>pag. 11</i>
<b>5.</b>	<b>TASTI DI PROGRAMMAZIONE</b> .....	<i>pag. 11</i>
<b>5.1</b>	<b>FUNZIONI</b>	
<b>5.1.1</b>	Chiusura AUTOMATICA	
<b>5.1.2</b>	Ingrasso BORDO SENSIBILE RESISTIVO 8K2 (solo per sicurezze in apertura)	
<b>6.</b>	<b>LOGICA DI FUNZIONAMENTO</b> .....	<i>pag. 12</i>
<b>7.</b>	<b>PROGRAMMAZIONE CODICI RADIO</b> .....	<i>pag. 14</i>
<b>7.1</b>	<b>Cancellazione CODICE RADIO</b>	
<b>7.2</b>	<b>Memorizzazione di un Trasmettitore con funzione di START</b>	
<b>7.3</b>	<b>Memorizzazione di un Trasmettitore con funzione di START PEDONALE</b>	
<b>7.4</b>	<b>Memorizzazione di un Trasmettitore con funzione per 2° canale Radio</b>	
<b>8.</b>	<b>PROGRAMMAZIONE CENTRALE</b> .....	<i>pag. 15</i>
<b>8.1</b>	<b>Programmazione AUTOMATICA</b>	
<b>8.1.1</b>	Programmazione AUTOMATICA con RILEVAMENTO OSTACOLI	
<b>8.2</b>	<b>Programmazione SEQUENZIALE</b> .....	<i>pag. 16</i>
<b>8.2.1</b>	Programmazione SEQUENZIALE senza RILEVAMENTO OSTACOLI	
<b>9.</b>	<b>SEGNALAZIONI DELLE ANOMALIE</b> .....	<i>pag. 17</i>

## 1. AVVERTENZE E PRECAUZIONI GENERALI DI SICUREZZA

**ATTENZIONE:** Questo manuale contiene informazioni importanti per la sicurezza delle persone. Un'errata installazione o un uso improprio possono causare gravi danni alle persone e agli oggetti.

Leggere attentamente queste istruzioni prestando particolare attenzione alle sezioni contrassegnate dal simbolo .

**Conservare questo manuale in un luogo sicuro e riparato per riferimenti futuri.**

 **Non permettere ai bambini di giocare con l'apparecchiatura o con i dispositivi fissi di comando.**

**Tenere i telecomandi fuori dalla portata dei bambini.**

**La pulizia e la manutenzione da parte dell'utente non devono essere realizzate da bambini senza supervisione.**

 **Le seguenti categorie:**

- bambini aventi età di almeno 8 anni compiuti,
- persone con ridotte capacità fisiche, sensoriali o mentali,
- persone con mancanza di esperienza o conoscenza, possono utilizzare questa apparecchiatura solo se viene fornita loro supervisione oppure istruzioni riguardanti l'utilizzo in maniera sicura dell'impianto e se ne comprendono i rischi connessi.

 **Prima di effettuare qualsiasi tipo di collegamento o di intervento sulla centrale elettronica, togliere sempre l'alimentazione elettrica.**

 **Collegare sempre il cavo di terra.**

Il collegamento, la programmazione e la messa in servizio della centrale di gestione devono essere eseguiti da personale qualificato ed esperto, nel pieno rispetto di quanto previsto da leggi, normative e regolamenti, con particolare attenzione ai requisiti previsti dalla norma EN 12445.

**Questo dispositivo è progettato per essere utilizzato esclusivamente con l'unità di alimentazione (trasformatore) fornita in dotazione.**

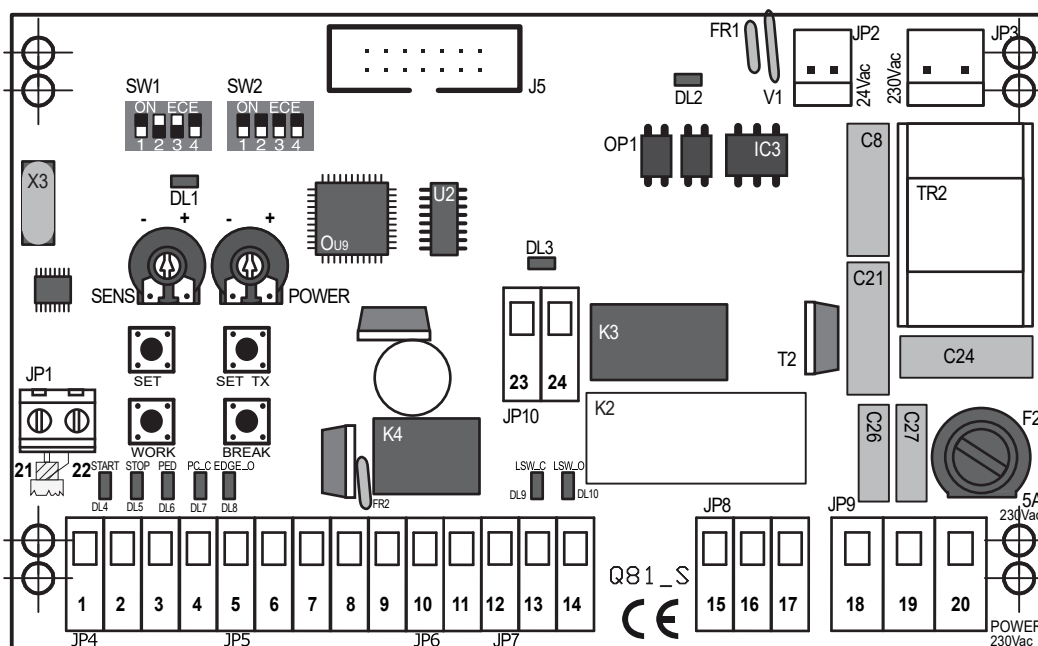
**Un dispositivo di disconnessione deve essere incorporato nel cablaggio fisso conformemente allo schema di collegamento e alle istruzioni (fare riferimento al paragrafo 3).**

**Nel caso di azionamento tramite pulsante ad azione mantenuta (uomo presente), assicurarsi che non ci siano persone nell'area di movimento interessata.**

**Esaminare con regolarità l'installazione e verificare eventuali segni di usura o danneggiamenti nei cavi.**

**Nel caso sia necessaria una manutenzione o un riparazione, non utilizzare il dispositivo fino a che non sia stata ripristinata la corretta funzionalità dell'impianto.**

## 2. SCHEMA E DESCRIZIONE COMPONENTI

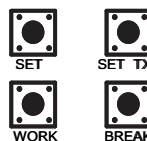


- J1** = modulo radio  
**J5** = connettore per moduli aggiuntivi  
**F2** = fusibile di linea 230V 5A  
**FR1** = fusibile ripristinabile 24V 1,6A  
**FR2** = fusibile ripristinabile 24V 0,6A  
**V1** = varistore secondario  
**K1/K3** = relè motore  
**K4** = relè lampeggiatore  
**TR2** = filtro
- JP1** = morsettiera VERDE collegamento ANTENNA ESTERNA  
**JP2** = connettore MOLEX secondario 24V ac  
**JP3** = connettore MOLEX primario 230V ac  
**JP4** = morsettiera BLU ingresso COMANDI  
**JP5** = morsettiera ROSSA ingresso ALIMENTAZIONE e contatti FOTOCELLULE  
**JP6** = morsettiera GIALLA ingresso LAMPEGGIATORE  
**JP7** = morsettiera NERA INGRESSO FINECORSA  
**JP8** = morsettiera ARANCIONE MOTORE  
**JP9** = morsettiera VERDE ALIMENTAZIONE 230V / TERRA  
**JP10** = morsettiera VERDE ingresso BORDO SENSIBILE (meccanico o resistivo) solo SICUREZZA IN CHIUSURA

### LED DI SEGNALEZIONE

- DL1** = led PRESENZA RETE/PROGRAMMAZIONE  
**DL2** = led FORZA MOTORE  
**DL3** = led BORDO SENSIBILE in CHIUSURA  
**DL4** = led START  
**DL5** = led STOP  
**DL6** = led START PEDONALE  
**DL7** = led FOTOCELLULA CHIUSURA  
**DL8** = led FOTOCELLULA APERTURA  
**DL9** = led FINECORSA CHIUSURA  
**DL10** = led FINECORSA APERTURA

### TASTI E TRIMMER DI PROGRAMMAZIONE

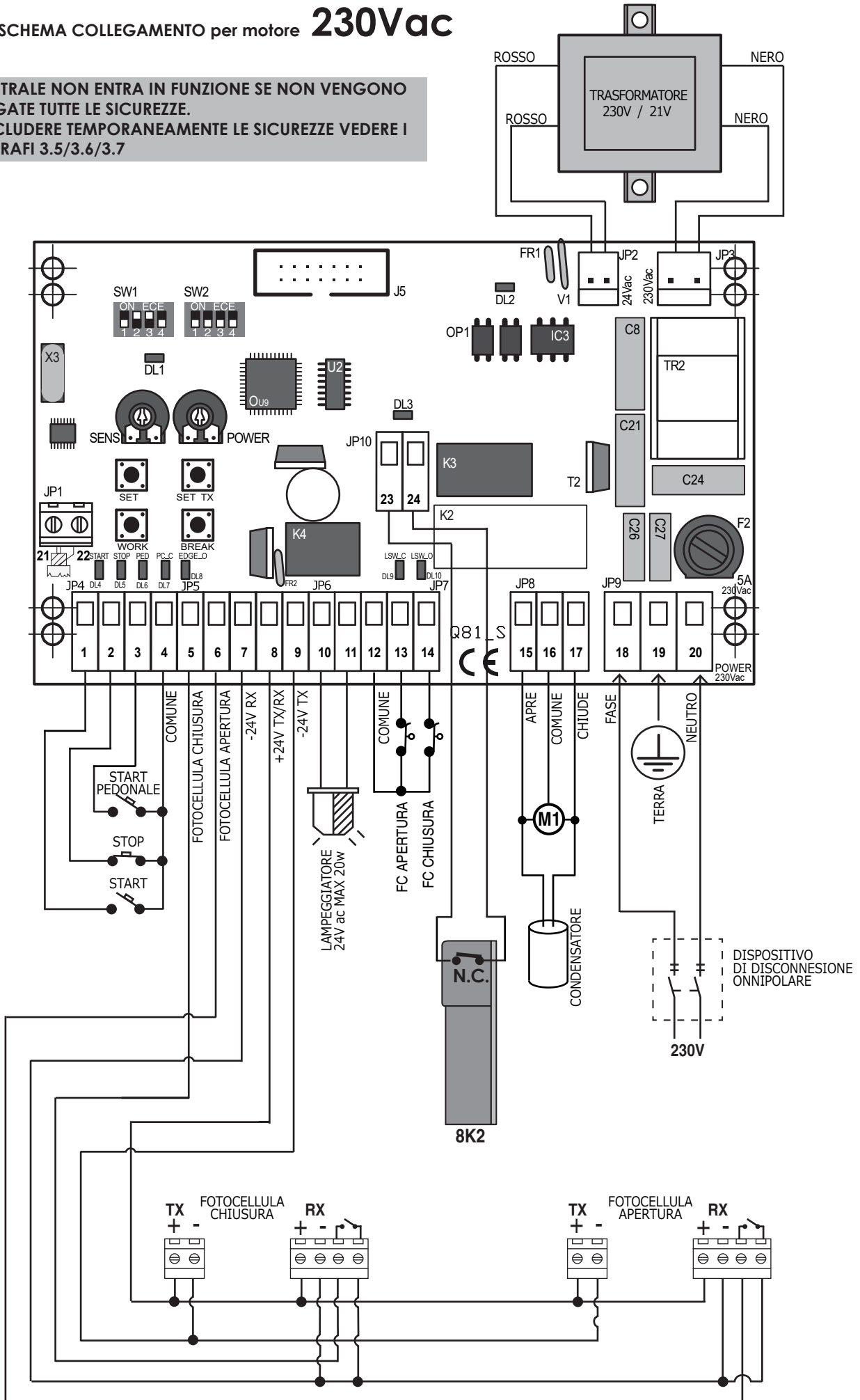


### 3. COLLEGAMENTI ELETTRICI

## SCHEMA COLLEGAMENTO per motore 230Vac

**N.B.:**

**LA CENTRALE NON ENTRA IN FUNZIONE SE NON VENGONO COLLEGATE TUTTE LE SICUREZZE.  
PER ESCLUDERE TEMPORANEAMENTE LE SICUREZZE VEDERE I PARAGRAFI 3.5/3.6/3.7**



**JP1** = morsettiera VERDE collegamento ANTENNA ESTERNA

- 21 cavo antenna (SEGNALE)
- 22 cavo antenna (CALZA)



**JP2** = innesto MOLEX per secondario trasformatore 24V ac (fili ROSSI)

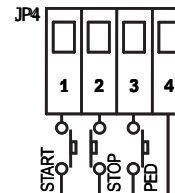


**JP3** = innesto MOLEX per primario trasformatore 230V ac (fili NERI)



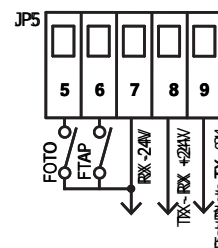
**JP4** = morsettiera BLU ingresso COMANDI

- 1 ingresso pulsante di START (contatto N.A.)
- 2 ingresso pulsante di STOP (contatto N.C.)
- 3 ingresso pulsante di START PEDONALE (contatto N.A.)
- 4 COMUNE pulsanti



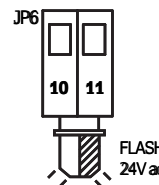
**JP5** = morsettiera ROSSA ingresso ALIMENTAZIONE e contatti FOTOCELLULE

- 5 ingresso FOTOCELLULA CHIUSURA (contatto N.C.)
- 6 ingresso FOTOCELLULA APERTURA (contatto N.C.)
- 7 alimentazione RX FOTO -24V
- 8 alimentazione TX/RX +24V
- 9 alimentazione TX FOTO -24V



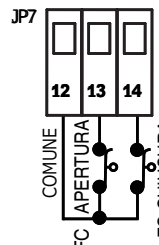
**JP6** = morsettiera collegamento LAMPEGGIATORE

- 10 uscita alimentazione lampeggiatore 24V ac - max 20W
- 11 uscita alimentazione lampeggiatore 24V ac - max 20W



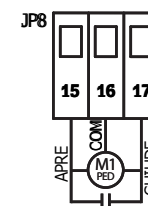
**JP7** = morsettiera NERA INGRESSO FINECORSA

- 12 COMUNE
- 13 FINECORSA APERTURA
- 14 FINECORSA CHIUSURA



**JP8** = morsettiera ARANCIONE MOTORE

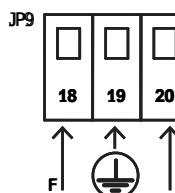
- 15 APRE
  - 16 COMUNE
  - 17 CHIUDE
- } USCITA MOTORE



**JP9** = morsettiera VERDE ingresso di LINEA 230V + TERRA

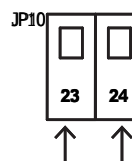
- 18 LINEA
- 19 TERRA
- 20 NEUTRO

Verificare che l'impianto elettrico sia dotato di un dispositivo di disconnessione Onnipolare a monte della centrale.



**JP10** = morsettiera VERDE BORDO SENSIBILE

- 23 Ingresso BORDO SENSIBILE con sicurezza in CHIUSURA
- 24 Ingresso BORDO SENSIBILE con sicurezza in CHIUSURA



**J5** = connettore per modulo aggiuntivo

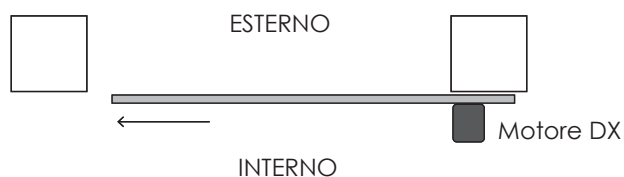


### 3.1 Collegamento MOTORE e FINECORSA

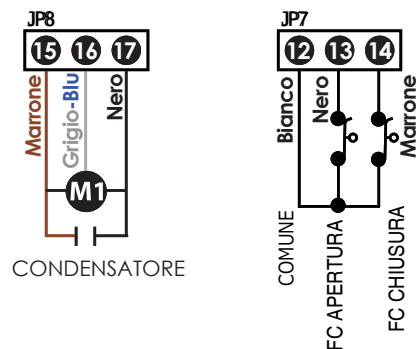
Individuare la posizione del motoriduttore che si sta installando ed eseguire i collegamenti come indicato.

#### 3.1.1 Collegamento MOTORE con FINECORSA ELETTROMECCANICO

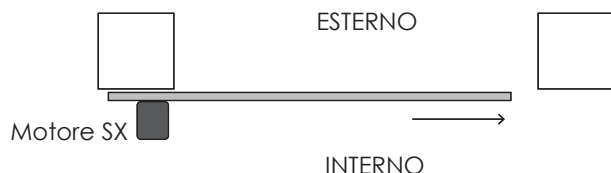
Posizione motore a DESTRA (guardando dall'interno)



Di Default il motore viene precablato per il funzionamento come indicato la figura: motore posizionato a destra.



Posizione motore a SINISTRA (guardando dall'interno)

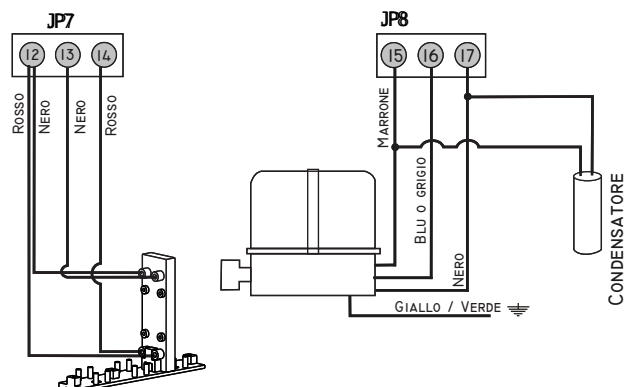


Se il motoriduttore è posizionato a sinistra intervenire su **SW2 dip n°1=ON** (inversione automatica del motore e dei finecorsa)

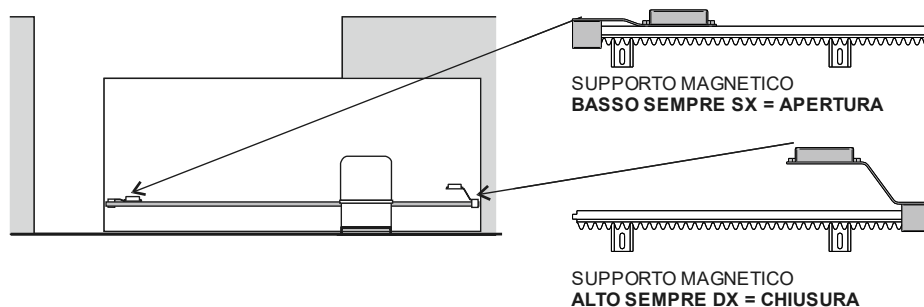
#### 3.1.2 Collegamento MOTORE con FINECORSA MAGNETICI

PER MOTORIDUTTORE POSIZIONATO SUL LATO DX DEL CANCELLO (guardando dall'interno)

SOLO SU MOTORI PROVVISI DI FINECORSA MAGNETICI



POSIZIONAMENTO SUPPORTI DEI MAGNETICI CON MOTORE DESTRO E CHIUSURA SINISTRA (guardando dall'interno)

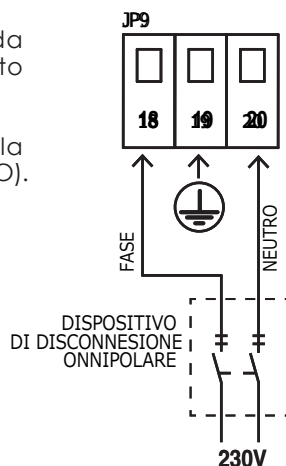


Se il motoriduttore è posizionato a sinistra intervenire su **SW2 dip n°1=ON** (inversione automatica del motore e dei finecorsa)

## 3.2 Collegamento Alimentazione di RETE

La linea di alimentazione alla centrale deve essere protetta da un dispositivo di **DISCONNESSIONE ONNIPOLARE** di adeguato amperaggio.

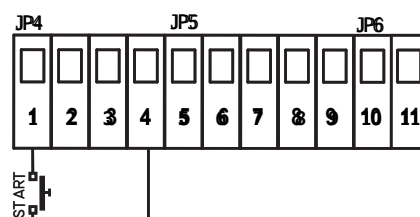
Collegare l'alimentazione 230V ai morsetti n° **18-19-20** della morsettiera **JP9**, rispettando la polarità (18 FASE - 19 TERRA - 20 NEUTRO).



## 3.3 Collegamento pulsante di START

E' possibile collegare un pulsante di START (contatto N.A.) ai morsetti n° **1-4** della morsettiera **JP4**.

Ulteriori pulsanti di START devono collegati in **PARALLELO** (contatto N.A.).

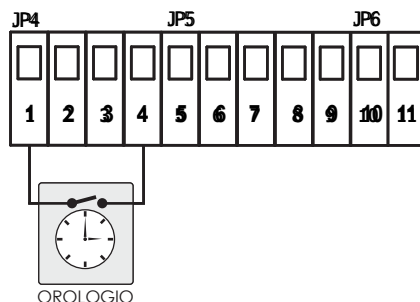


### 3.3.1 Collegamento di un OROLOGIO con funzione di START permanente

E' possibile collegare un contatto di un OROLOGIO (TIMER) (contatto N.A.) ai morsetti n° **1-4** della morsettiera **JP4**.

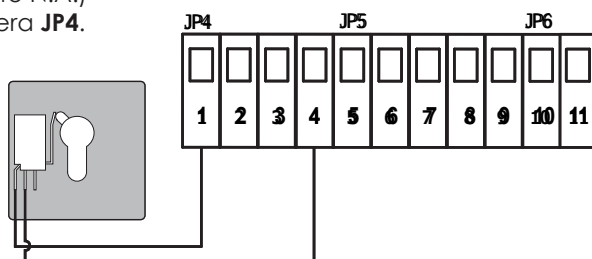
#### ATTENZIONE!:

**SE SI UTILIZZA IL TIMER È OBBLIGATORIO ATTIVARE LA FUNZIONE CONDOMINIALE SW1 DIP n° 2=ON**



### 3.3.2 Collegamento di un SELETTORE A CHIAVE

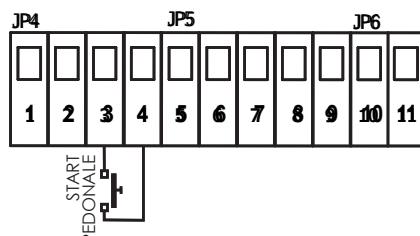
E' possibile collegare un SELETTORE A CHIAVE (contatto N.A.) con funzione di START ai morsetti n° **1-4** della morsettiera **JP4**.



## 3.4 Collegamento pulsante per START per apertura PEDONALE

E' possibile collegare un pulsante di START PEDONALE (N.A.) ai morsetti n° **3-4** della morsettiera **JP4**.

Ulteriori pulsanti di START PEDONALE devono essere collegati in **PARALLELO** (contatto N.A.).





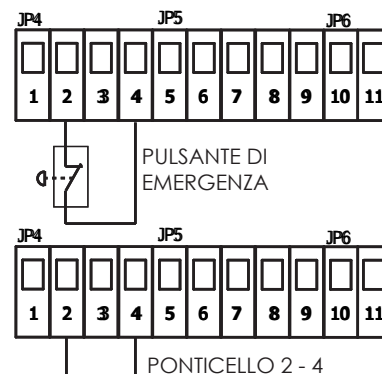
### 3.5 Collegamento pulsante di STOP (pulsante di emergenza)

Collegare un pulsante di STOP (contatto N.C.) ai morsetti n° 2-4 sulla morsettieria JP4. Ulteriori pulsanti di stop devono essere collegati in **serie** (contatto N.C.).



**Il collegamento di un pulsante per lo STOP di emergenza è indispensabile per la sicurezza di persone e oggetti.**

Nota: Per escludere temporaneamente il pulsante di Stop, solo durante la fase di installazione, ponticellare il **morsetto n°2** con il **morsetto n°4**.



### 3.6 Collegamento FOTOCELLULE

#### 3.6.1 Fotocellula con sicurezza in CHIUSURA

Alimentare la fotocellula tramite le uscite n° 7-8-9 della morsettieria JP5.

Collegare il contatto (N.C.) della fotocellula ai morsetti n° 5-7 della morsettieria JP5.

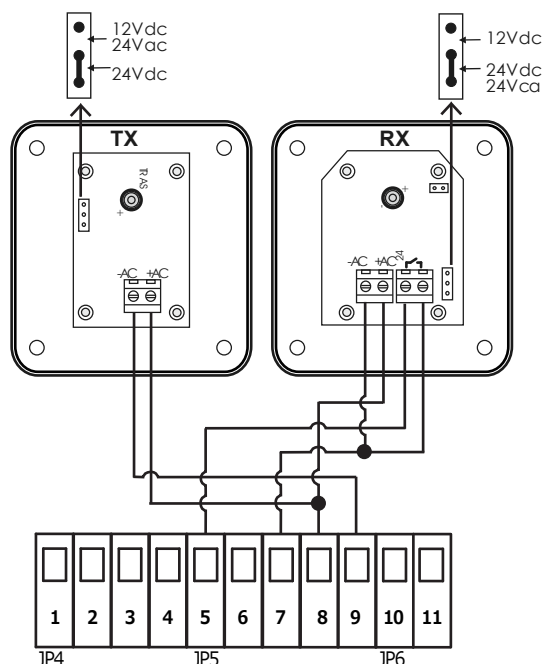
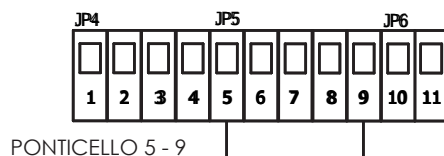
E' possibile collegare una coppia aggiuntiva di fotocellule tramite un collegamento in **SERIE** (N.C.).

- Un ostacolo che oscura il raggio d'azione della fotocellula durante la fase di chiusura provoca l'**ARRESTO** dell'automazione e l'**INVERSIONE** di manovra dopo circa 1,5 secondi.
- L'oscuramento della fotocellula in fase di apertura non provoca alcun effetto sul normale ciclo di manovra dell'automazione.



**Per la sicurezza di persone e oggetti è indispensabile installare almeno 1 coppia di fotocellule per la sicurezza in CHIUSURA.**

Nota: Per escludere temporaneamente la fotocellula di sicurezza in chiusura, solo durante la fase d'installazione, ponticellare il **morsetto n°5** con il **morsetto n°9**.



#### 3.6.2 Fotocellula con sicurezza in APERTURA

Alimentare la fotocellula tramite le uscite n° 7-8-9 della morsettieria JP5.

Collegare il contatto (N.C.) della fotocellula ai morsetti n° 6-7 della morsettieria JP5.

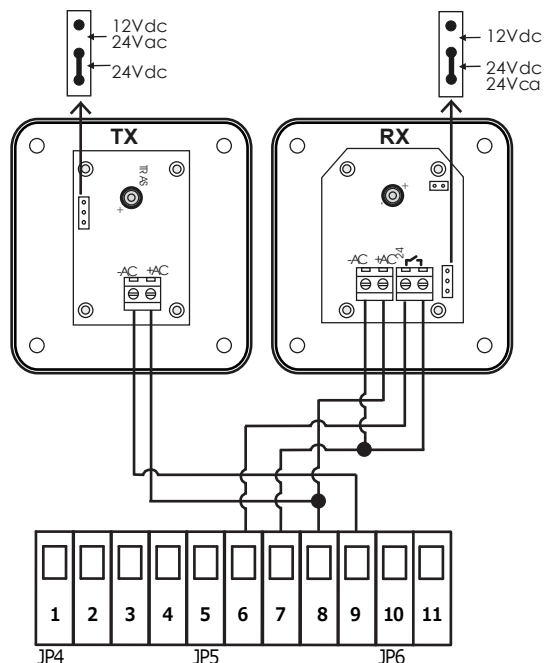
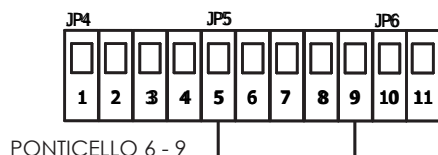
E' possibile collegare una coppia aggiuntiva di fotocellule tramite collegamenti in **SERIE** (N.C.).

- Un ostacolo che oscura il raggio della fotocellula durante la fase di **apertura** provoca l'**ARRESTO** e l'inversione di manovra di circa 3 sec.



**Per la sicurezza di persone e oggetti è indispensabile installare almeno 1 coppia di fotocellule per la sicurezza in APERTURA.**

Nota: Per escludere temporaneamente la fotocellula di sicurezza in apertura, solo durante la fase d'installazione, ponticellare il **morsetto n°6** con il **morsetto n°9**.

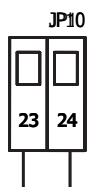
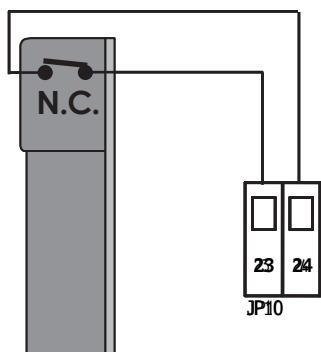


### 3.7 Collegamento BORDO SENSIBILE

#### 3.7.1 BORDO SENSIBILE (meccanico) con SICUREZZA IN CHIUSURA

Collegare il contatto del BORDO SENSIBILE ai morsetti n° 23 - 24 della morsettiere JP10.

- L'intervento del BORDO SENSIBILE durante la fase di **CHIUSURA** provoca l'arresto dell'automazione e l'inversione di manovra.
- L'intervento del bordo sensibile durante la fase di **APERTURA** non provoca alcun effetto sul normale ciclo di manovra.



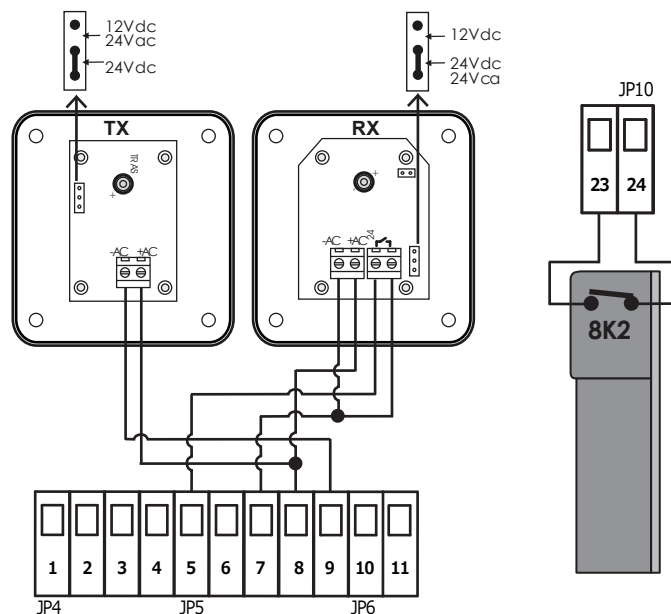
Nota: Per escludere temporaneamente il bordo sensibile di sicurezza, ponticellare il morsetto n°23 con il morsetto n°24.

PONTICELLO 23 - 24

#### BORDO SENSIBILE (meccanico) + FOTOCELLULA con SICUREZZA IN CHIUSURA

Collegare il contatto del BORDO SENSIBILE (meccanico) in serie al contatto N.C. della fotocellula

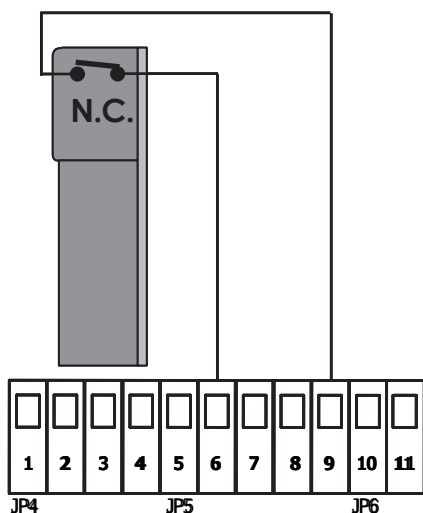
- L'intervento del BORDO SENSIBILE o della FOTOCELLULA durante la fase di **CHIUSURA** provoca l'arresto dell'automazione e l'inversione di manovra.
- L'intervento del bordo sensibile durante la fase di **APERTURA** non provoca alcun effetto sul normale ciclo di manovra.



#### 3.7.2 BORDO SENSIBILE (meccanico) con SICUREZZA IN APERTURA

Collegare il contatto del bordo sensibile ai morsetti n° 6 - 9 della morsettiere JP5.

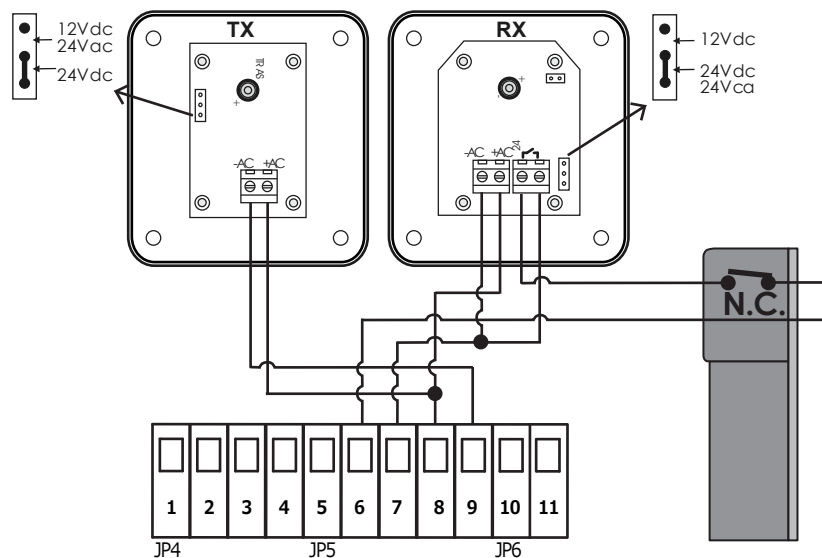
- L'intervento del BORDO SENSIBILE durante la fase di **APERTURA** provoca l'arresto dell'automazione e l'inversione di manovra di circa 3 sec.
- L'intervento del bordo sensibile durante la fase di **CHIUSURA** non provoca alcun effetto sul normale ciclo di manovra.



#### BORDO SENSIBILE (meccanico) + FOTOCELLULA con SICUREZZA IN APERTURA

Collegare il contatto del BORDO SENSIBILE (meccanico) in serie al contatto N.C. della fotocellula.

- L'intervento del BORDO SENSIBILE durante la fase di **APERTURA** provoca l'arresto dell'automazione e l'inversione di manovra di circa 3 sec.
- L'intervento del bordo sensibile durante la fase di **CHIUSURA** non provoca alcun effetto sul normale ciclo di manovra.



### 3.7.3 BORDO SENSIBILE resistivo 8K2 con SICUREZZA IN CHIUSURA

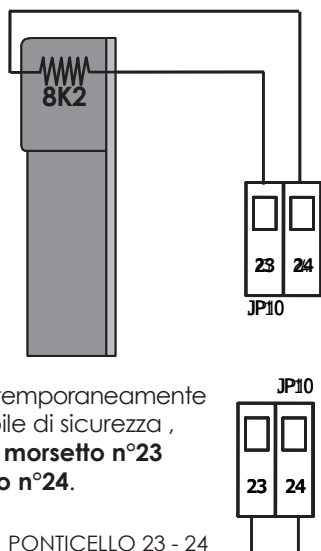
#### ATTENZIONE:

Per abilitare l'ingresso del bordo sensibile resistivo 8K2 procedere come segue:

Collegare i fili del BORDO SENSIBILE RESISTIVO ai morsetti n° 23 - 24 della morsettieria JP10.

Premere il tasto **SET + SET TX** all'accensione della scheda.

- L'intervento del BORDO SENSIBILE durante la fase di **CHIUSURA** provoca l'arresto dell'automazione e l'inversione di manovra.
- L'intervento del bordo sensibile durante la fase di **APERTURA** non provoca alcun effetto sul normale ciclo di manovra.



Nota: Per escludere temporaneamente il bordo sensibile di sicurezza, ponticellare il **morsetto n°23** con il **morsetto n°24**.

PONTICELLO 23 - 24

### BORDO SENSIBILE resistivo 8K2 + FOTOCELLULA con SICUREZZA IN CHIUSURA

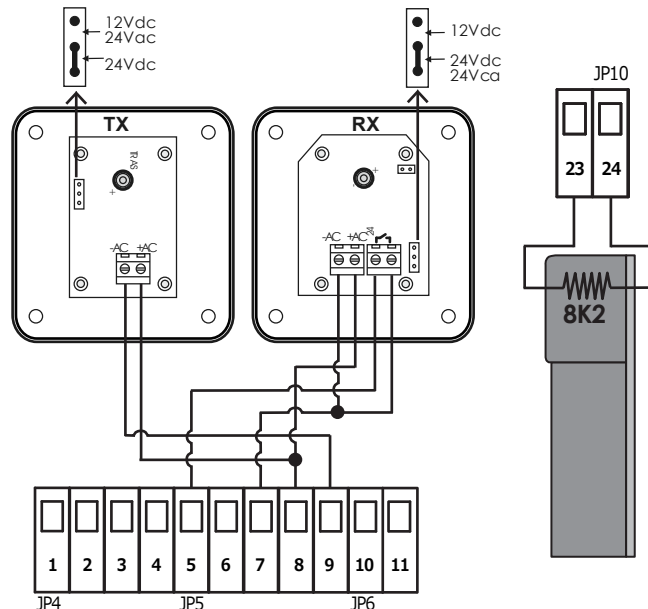
#### ATTENZIONE:

Per abilitare l'ingresso del bordo sensibile resistivo 8K2 procedere come segue:

Collegare il contatto del BORDO SENSIBILE RESISTIVO 8K2 ai morsetti n° 23 - 24 della morsettieria JP10.

Premere il tasto **SET + SET TX** all'accensione della scheda.

- L'intervento del BORDO SENSIBILE resistivo 8K2 o della FOTOCELLULA durante la fase di **CHIUSURA** provoca l'arresto dell'automazione e l'inversione di manovra.
- L'intervento del bordo sensibile durante la fase di **APERTURA** non provoca alcun effetto sul normale ciclo di manovra.



### 3.7.4 BORDO SENSIBILE resistivo 8K2 con SICUREZZA IN APERTURA

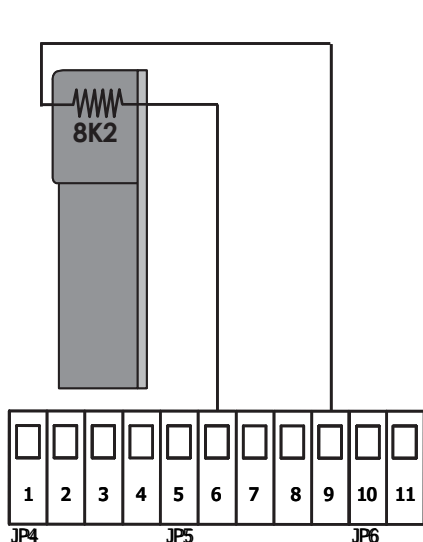
#### ATTENZIONE:

Per abilitare l'ingresso del bordo sensibile resistivo 8K2 procedere come segue:

Collegare i fili del BORDO SENSIBILE RESISTIVO ai morsetti n° 6 - 9 della morsettieria JP5.

Premere il tasto **SET + SET TX** all'accensione della scheda.

- L'intervento del BORDO SENSIBILE durante la fase di **APERTURA** provoca l'arresto dell'automazione e l'inversione di manovra di circa 3 sec.
- L'intervento del bordo sensibile durante la fase di **CHIUSURA** non provoca alcun effetto sul normale ciclo di manovra.



### BORDO SENSIBILE resistivo 8K2 + FOTOCELLULA con SICUREZZA IN APERTURA

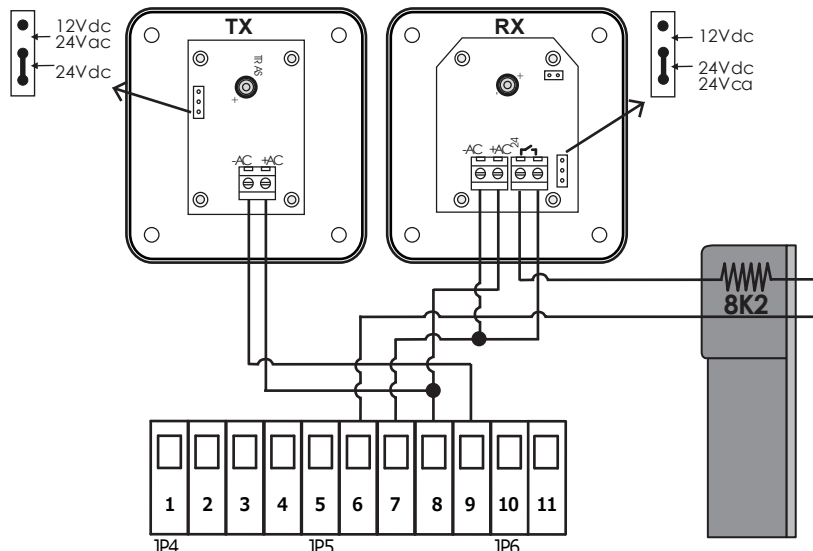
#### ATTENZIONE:

Per abilitare l'ingresso del bordo sensibile resistivo 8K2 procedere come segue:

Collegare il contatto del BORDO SENSIBILE RESISTIVO in serie al contatto N.C. della fotocellula.

Premere il tasto **SET + SET TX** all'accensione della scheda.

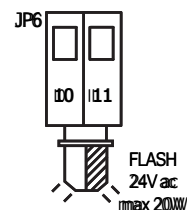
- L'intervento del BORDO SENSIBILE o della FOTOCELLULA durante la fase di **APERTURA** provoca l'arresto dell'automazione e l'inversione di manovra di circa 3 sec.
- L'intervento del bordo sensibile durante la fase di **CHIUSURA** non provoca alcun effetto sul normale ciclo di manovra.



### 3.8 Collegamento LAMPEGGIANTE

E' possibile collegare un lampeggiatore (max 20W) ai morsetti n° 10 - 11 della morsettiere JP6.

- Lampeggio **VELOCE** → segnala la fase di **APERTURA**
- Lampeggio **LENTO** → segnala la fase di **CHIUSURA**
- Lampeggiatore **ACCESO** → in fase di **SOSTA**

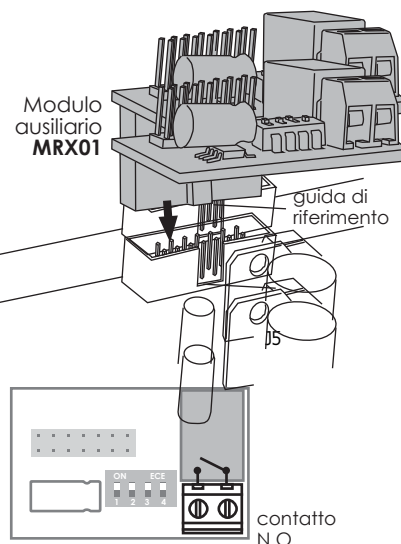
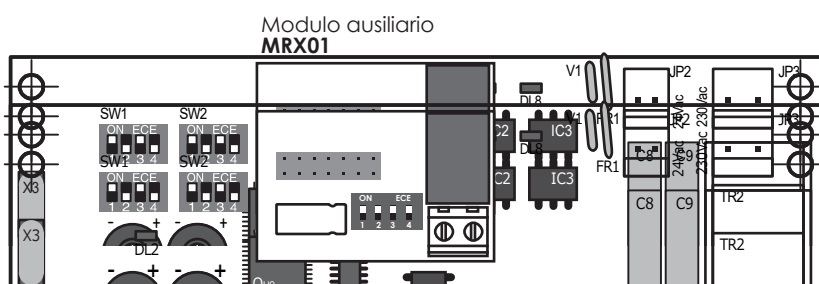


### 3.9 POSIZIONAMENTO MODULO SECONDO CANALE aux / spia / luce di cortesia



**ATTENZIONE:**  
Prima di inserire il modulo togliere l'alimentazione.

Inserire il modulo di espansione **MRX01** (acquistabile separatamente) nel connettore **J5** seguendo la guida di riferimento.



#### 3.9.1 Impostazione modulo secondo canale AUX

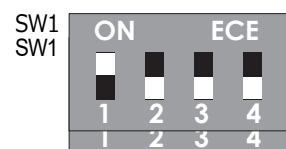
Per utilizzare il modulo **MRX01** come secondo canale radio, procedere come segue: (vedere PROGRAMMAZIONE CODICE RADIO paragrafo 7.4)



**Prima di selezionare l'impostazione tramite il dip-switch SW1 assicurarsi di aver tolto l'alimentazione.**

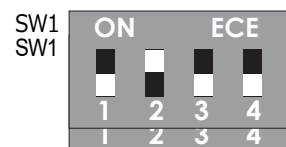
#### Funzione MONOSTABILE

Contatto ATTIVO alla pressione del tasto del trasmettitore.  
Per selezionare questa logica di funzionamento posizionare i dip-switches come indicato: **1= ON 2= OFF 3= OFF 4= ININFLUENTE**



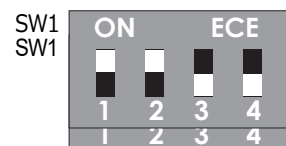
#### Funzione BISTABILE

Il contatto viene ATTIVATO o DISATTIVATO ogni volta che si preme il tasto del trasmettitore.  
Per selezionare questa logica di funzionamento posizionare i dip-switches come indicato: **1= OFF 2= ON 3= OFF 4= ININFLUENTE**



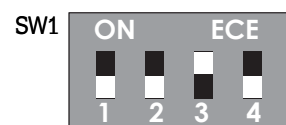
#### Funzione TEMPORIZZATA

Il contatto viene ATTIVATO premendo il tasto del trasmettitore e rimane ATTIVO per 90 secondi.  
Per selezionare questa logica di funzionamento posizionare i dip-switches come indicato: **1= ON 2= ON 3= OFF 4= ININFLUENTE**



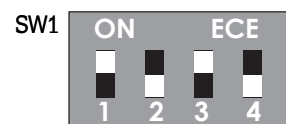
#### 3.9.2 Funzione SPIA

Il contatto si ATTIVA all'inizio della manovra APRE e si DISATTIVA alla fine della manovra CHIUDE.  
Per selezionare questa logica di funzionamento posizionare i dip-switches come indicato: **1= OFF 2= OFF 3= ON 4= ININFLUENTE**



#### 3.9.3 Funzione LUCE DI CORTESIA

Il contatto si ATTIVA all'inizio della manovra di APERTURA e si DISATTIVA 90 secondi dopo la fine della manovra.  
Per selezionare questa logica di funzionamento posizionare i dip-switches come indicato: **1= ON 2= OFF 3= ON 4= ININFLUENTE**



## 4. IMPOSTAZIONI DI DEFAULT

La centrale viene fornita con la **programmazione SEQUENZIALE di default**, con i tempi di lavoro e rallentamento preimpostati per il funzionamento di un cancello standard e chiusura automatica inserita.

Per il ripristino delle impostazioni di fabbrica (DEFAULT) :

- Togliere tensione e rialimentare la centrale tenendo premuto il **tasto BREAK**.
- Portare il **trimmer SENS** al massimo (verso il +) e il **trimmer POWER** a metà della corsa.

## 5. TASTI DI PROGRAMMAZIONE



SET



SET TX



WORK



BREAK

### TASTO SET

Il tasto **SET** viene utilizzato per:

- Programmazione della centrale (vedi paragrafo **8.1 PROGRAMMAZIONE AUTOMATICA - 8.2 PROGRAMMAZIONE SEQUENZIALE**).
- Attivazione e impostazione della chiusura automatica (vedi paragrafo **CHIUSURA AUTOMATICA 5.1.1**).



SET



SET TX



WORK



BREAK

### TASTO SET TX

Il tasto **SET TX** viene utilizzato per:

- Memorizzazione e cancellazione dei codici radio.



SET



SET TX



WORK



BREAK

### TASTO WORK

Il tasto **WORK** viene utilizzato per:

- Funzione pulsante di **START**
- Programmazione **SEQUENZIALE**



SET



SET TX



WORK



BREAK

### TASTO BREAK

Il tasto **BREAK** viene utilizzato per:

- Attivazione e impostazione del **TEMPO DI CHIUSURA AUTOMATICA** (vedi paragrafo **CHIUSURA AUTOMATICA 5.1.1**)

## 5.1 Funzioni

### 5.1.1 CHIUSURA AUTOMATICA

Il tempo di **CHIUSURA AUTOMATICA** è impostato di fabbrica a **3 sec.**

Per **impostare** il **TEMPO DI CHIUSURA AUTOMATICA**:

- Premere il tasto **SET** per 3 sec. **DL1** lampeggia, rilasciare il tasto.
- Premere e rilasciare il tasto **BREAK**,
- Il **lampeggiatore e il led DL1** entrano in funzione e la **centrale inizia il conteggio del tempo**.
- Premere nuovamente **BREAK** raggiunto il tempo desiderato, il **lampeggiatore si spegne**, il tempo viene **MEMORIZZATO** (tempo di chiusura automatica max. 120 sec.)

Per **escludere** la **CHIUSURA AUTOMATICA**:

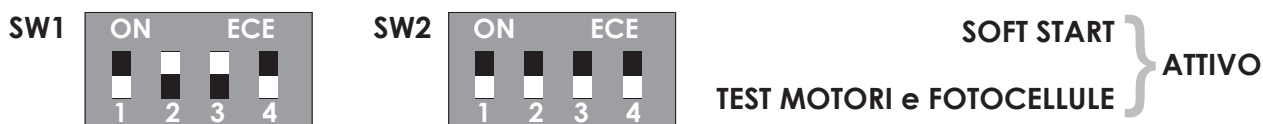
- Premere per 3 sec. e rilasciare il **tasto SET**, il led **DL1** lampeggia.
- Premere e mantenere premuto il **tasto BREAK** per 5 sec., la **CHIUSURA AUTOMATICA è DISINSERITA**.

### 5.1.2 INGRESSO BORDO SENSIBILE RESISTIVO 8K2 ( per sicurezze in apertura/chiusura)

Per abilitare l'ingresso del bordo sensibile **8K2 come sicurezza in apertura e chiusura** premere **SET + SET TX** all'accensione della scheda.

## 6. LOGICA DI FUNZIONAMENTO

É possibile scegliere diverse logiche di funzionamento selezionabili tramite gli **switch SW1 - SW2**.  
La centrale viene fornita con queste impostazioni di fabbrica.



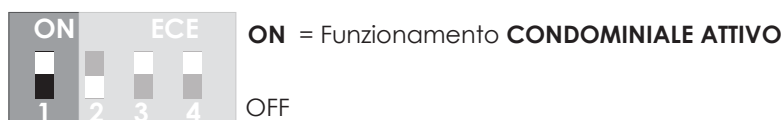
**LEGENDA:**    ON     dip **BIANCO** posizione in **BASSO** = OFF    ON     dip **BIANCO** posizione in **ALTO** = ON  
 OFF     OFF 



**ATTENZIONE: Togliere alimentazione prima di variare i Dip-switch.**

### SWITCH SW1

dip n° 1

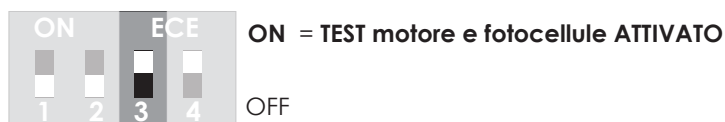


Questa funzione garantisce la priorità al comando di APERTURA  
 Durante l'APERTURA e la PAUSA la centrale ignora eventuali comandi di START.

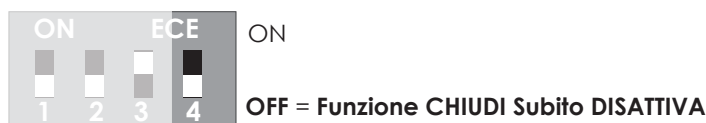
dip n° 2



dip n° 3



dip n° 4



## SWITCH SW2

## dip n° 1



ON

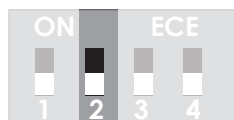
OFF = Motore posizionato a Destra (precablato di Default)



ON = Motore posizionato a Sinistra

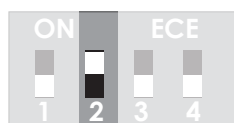
OFF

## dip n° 2



ON

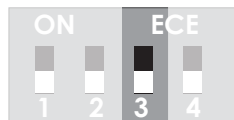
OFF = Finecorsa elettromeccanico (Default)



ON = Finecorsa magnetico

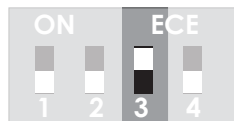
OFF

## dip n° 3



ON

OFF = Funzione Rallentamento normale (Default)



ON = Funzione Rallentamento Soft ABILITATO

OFF

## dip n° 4



ON

OFF = Funzione UOMO PRESENTE DISATTIVO (Default)



ON = Funzione UOMO PRESENTE ATTIVO

OFF

## 7. PROGRAMMAZIONE CODICI RADIO

La centrale **NON PERMETTE** la procedura di memorizzazione del trasmettitore se ci sono delle **SICUREZZE NON ATTIVE**.

Verificare che gli ingressi di sicurezza n°2 **STOP (DL5)**, n° 5 **Fotocellula CHIUSURA (DL7)**, n° 6 **Fotocellula APERTURA (DL8)**, n° 23 **Bordo sensibile in CHIUSURA (DL3)** siano collegate.

**Led SPENTO** = ingresso **NON COLLEGATO**

**Led ACCESO** = ingresso **COLLEGATO**

Se non è stata collegata anche una sola sicurezza procedere all'**ESCLUSIONE temporanea** (vedi paragrafo **3.5 / 3.6 / 3.7**)

La centrale è predisposta per essere utilizzata con **telecomandi radio a codice fisso o rolling-code**.

E' necessario individuare il tipo di telecomando da utilizzare prima di iniziare la programmazione.

Una volta memorizzato il primo telecomando, la centrale funzionerà solo con telecomandi di quel tipo, codice fisso se il primo telecomando memorizzato è a codice fisso o rolling code se il primo telecomando memorizzato è rolling-code, **senza possibilità di reset**.

**Prima di iniziare la memorizzazione dei trasmettitori procedere (per sicurezza) alla cancellazione di tutti gli eventuali codici esistenti**

### 7.1 Cancellazione CODICI RADIO

- Premere e mantenere premuto il tasto **SET-TX** (il led **DL1** lampeggia).
- Dopo 10 sec. il Led **DL1** si spegne e tutti i **codici radio memorizzati vengono cancellati**.

### 7.2 Memorizzazione di un Trasmittitore con funzione di START

- Premere una volta il tasto **SET-TX**; il led **DL1** lampeggia ( 1 lampeggio - pausa - 1 lampeggio - pausa ....)
- Inviare entro 5 sec. con il trasmettitore il codice radio da memorizzare.  
La scheda **acquisisce il codice ed esce dalla programmazione**.  
E' possibile memorizzare fino ad un massimo di 32 codici diversi (codice Start+codice Ped+codice modulo 2° canale= 32 totali).

### 7.3 Memorizzazione di un Trasmittitore con funzione di START PEDONALE

- Premere due volte il tasto **SET-TX**; il led **DL1** lampeggia (2 lampeggi - pausa - 2 lampeggi - pausa ....)
- Inviare entro 5 sec. con il trasmettitore il codice radio da memorizzare.  
La scheda **acquisisce il codice ed esce dalla programmazione**.

### 7.4 Memorizzazione di un Trasmittitore per 2° canale Radio (MRX01)

- Premere tre volte il tasto **SET-TX** il led **DL1** lampeggia (3 lampeggi - pausa - 3 lampeggi - pausa ....)
- Inviare entro 5 sec. con il trasmettitore il codice radio da memorizzare.  
La scheda **acquisisce il codice ed esce dalla programmazione**.



## 8. PROGRAMMAZIONE CENTRALE

La centrale viene fornita con la **Programmazione SEQUENZIALE di Default** (senza Rilevamento Ostacoli)

### ATTENZIONE:

Prima di effettuare la **PROGRAMMAZIONE** verificare la presenza dei fermi meccanici di Sicurezza.

### 8.1 Programmazione AUTOMATICA

#### 8.1.1 Programmazione AUTOMATICA con RILEVAMENTO OSTACOLI

##### ATTENZIONE:

Prima di iniziare la procedura di programmazione dare un impulso di start alla centrale e verificare che la forza di spinta del motore sia adeguata al peso dell'anta, sia in caso di cancello particolarmente leggero o molto pesante agendo sul Trimmer POWER in maniera che l' anta non si fermi opponendo una leggera pressione di contrasto.

- Eseguire possibilmente la programmazione a motore freddo.

- Verificare che il cancello sia in **posizione di CHIUSURA**.
- Controllare che il **Trimmer SENS** sia posizionato a metà della corsa.
- Se durante la **programmazione AUTOMATICA** il cancello si ferma prima di aver raggiunto i finecorsa, agire sul trimmer **SENS** (sensibilità) ruotando in senso orario (verso il +).
- Premere e tenere premuto per 10 sec. il **tasto SET**, il **Led DL1** lampeggia, alla partenza del motore rilasciare il tasto.  
Il motore esegue una **APERTURA completa** fino al raggiungimento del finecorsa per poi **CHIUDERE** fino al raggiungimento del finecorsa di chiusura.
- Completata la manovra la centrale ha **MEMORIZZATO** tutti i tempi necessari per il Funzionamento.
- La centrale è pronta per il normale funzionamento.

##### ATTENZIONE:

Verificare l'intervento del RILEVAMENTO OSTACOLI in maniera che **NON SIA TROPPO SENSIBILE DA GENERARE INTERVENTI NON CORRETTI**.  
In questo caso agire sul trimmer **SENS (SENSIBILITÀ)** ruotandolo in senso orario (verso il +)

##### ATTENZIONE:

Il **TRIMMER SENS** ruotato completamente verso il + **ESCLUDE** il RILEVAMENTO OSTACOLI.

#### FUNZIONE RILEVAMENTO OSTACOLI

- Se il cancello in fase di apertura incontra un ostacolo **si ferma e inverte la manovra per 10 cm**.
- Prova a **richiudere automaticamente dopo 30 sec.**, tenta la richiusura per tre volte poi resta aperto.
- Se il cancello in fase di chiusura incontra un ostacolo **si ferma e inverte** la manovra **aprendosi completamente**.
- Prova a **richiude automaticamente dopo 30 sec.**; tenta la richiusura per tre volte poi resta aperto.

## 8.2 Programmazione SEQUENZIALE

### 8.2.1 Programmazione SEQUENZIALE senza RILEVAMENTO OSTACOLI

#### ATTENZIONE:

Prima di iniziare la procedura di programmazione dare un impulso di start alla centrale e verificare che la forza di spinta del motore sia adeguata al peso dell'anta, sia in caso di cancello particolarmente leggero o molto pesante agendo sul Trimmer POWER in maniera che l'anta non si fermi opponendo una leggera pressione di contrasto.

- Eseguire possibilmente la programmazione a motore freddo.

- Verificare che il **TRIMMER SENS** sia ruotato al massimo (verso il +).
- La Programmazione può essere effettuata **sia con il trasmettitore che con il tasto WORK**.
- Premere il **tasto SET** per 3 sec. il **Led DL1** lampeggia, rilasciare il tasto.
- Premere il tasto del trasmettitore precedentemente memorizzato, il **cancello APRE**.
- Raggiunto 80% della manovra dare un **2° impulso** con il trasmettitore per iniziare la **manovra di RALLENTAMENTO** fino a raggiungere il finecorsa di Apertura.
- A questo punto la centrale ha **MEMORIZZATO** i tempi necessari per il funzionamento.
- Il cancello esegue la manovra completa di **CHIUSURA** fino al raggiungimento del finecorsa.
- La **centrale esce automaticamente dalla programmazione sequenziale** ed è pronta per il normale funzionamento.

Verificare il corretto funzionamento dell'impianto.

Se alcuni dei tempi programmati non sono corretti ripetere la programmazione completa.

## 9. SEGNALAZIONE DELLE ANOMALIE

La centrale segnala tramite una serie di Led eventuali anomalie presenti sull'impianto.  
Di seguito riportiamo le varie segnalazioni di anomalie e possibile soluzione.

Led	Anomalia	Probabile causa	Soluzione
<b>DL9 (FINECORSA CHIUSURA)</b>	Spento	• Finecorsa <b>Chiusura ATTIVO</b>	<b>Sbloccare e Aprire</b> manualmente il cancello, il Led deve accendersi.
		• Collegamento elettrico non corretto	Verificare il cablaggio e l'efficienza del micro interruttore di Chiusura.
<b>DL1 + Lamp. (RETE)</b>	2 lampeggi pausa 2 lampeggi ....	• Errore <b>Test Fotocellule</b>	Verificare il collegamento e l'efficienza delle fotocellule.
	3 lampeggi pausa 3 lampeggi ....	• Errore <b>test Motore</b>	Verificare il collegamento e l'efficienza del motore.
	Spento	• Mancanza di rete	Verificare la corretta alimentazione (230V).
<b>DL4 (START)</b>	Sempre Acceso	• Contatto di <b>START</b> sempre presente	Verificare il perfetto funzionamento di tutti gli ACCESSORI collegati all'ingresso di START (N.A.) (vedere paragrafo <b>3.3</b> ).
<b>DL5 (STOP)</b>	Spento	• Pulsante di <b>EMERGENZA</b> (Stop) non collegato.	Verificare la presenza del pulsante di emergenza o disabilitare l'ingresso (vedere paragrafo <b>3.5</b> ).
		• Errore di collegamento.	Verificare il collegamento come da schema. (vedere paragrafo <b>3.5</b> )
<b>DL7 (FOTOC. CHIUSURA)</b>	Spento	• Fotocellule <b>CHIUSURA</b> non allineate.	Controllare il posizionamento del ricevitore e del trasmettitore.
		• Presenza di un ostacolo nel raggio d'azione delle fotocellule.	Controllare e rimuovere l'ostacolo, inoltre verificare la presenza di eventuali sedimenti che ostruiscono la lente.
		• Collegamento elettrico non corretto.	Ricontrollare le connessioni come da schema.
		• Fotocellula non alimentata.	Verificare la presenza della tensione sul trasmettitore e ricevitore.
		• Fotocellula non collegata, ingresso non disabilitato.	Diasabilitare l'ingresso (vedere paragrafo <b>3.6</b> )
<b>DL8 (FOTOC. APERTURA)</b>	Spento	• Contatto bordo sensibile non collegato o interrotto	Verificare la presenza del contatto (N.C.) e il corretto funzionamento del bordo sensibile.
		• Fotocellule <b>APERTURA</b> non allineate.	Controllare il posizionamento del ricevitore e del trasmettitore.
		• Presenza di un ostacolo nel raggio d'azione delle fotocellule.	Controllare e rimuovere l'ostacolo, inoltre verificare la presenza di eventuali sedimenti che ostruiscono la lente.
		• Collegamento elettrico non corretto.	Ricontrollare le connessioni come da schema.
		• Fotocellula non alimentata.	Verificare la presenza della tensione sul trasmettitore e ricevitore.
		• Fotocellula non collegata, ingresso non disabilitato.	Diasabilitare l'ingresso (vedere paragrafo <b>3.6</b> )
<b>DL6 (START PEDONALE)</b>	Sempre Acceso	• Contatto di <b>START PEDONALE</b> sempre presente.	Verificare il perfetto funzionamento di tutti gli ACCESSORI collegati all'ingresso di START PEDONALE (N.A.).
<b>DL10 (FINECORSA CHIUSURA)</b>	Spento	• Finecorsa <b>APERTURA ATTIVO</b>	Sbloccare e chiudere manualmente il cancello, il Led deve accendersi.
		• Collegamento elettrico con corretto.	Verificare il cablaggio e l'efficienza del micro interruttore di apertura.
<b>DL3 (BORDO SENSIBILE 8K2)</b>	Spento	• Bordo sensibile non collegato.	Verificare il corretto collegamento.
		• Bordo sensibile guasto.	Verificare l'efficienza del bordo sensibile.

Il nostro Servizio Assistenza è a tua disposizione  
per qualsiasi chiarimento  
sul prodotto, sull'installazione o sulla garanzia:  
dal Lunedì al Venerdì, dalle 8.30 alle 12.00 e dalle 13.30 alle 17.00



346/4192300



[info@mygateautomation.com](mailto:info@mygateautomation.com)

