

APPLICATION CENTRALE



MYBALANCE

AUTOMATISME POUR PORTES DE GARAGE

Automatisme pour portes de garage à contrepoids jusqu'à 10 m²

Motoréducteur électromécanique verrouillé équipé de fins de course électromécaniques réglables. Système de transmission en bronze et acier.

Equippé d'une lumière de courtoisie intégrée et d'une poignée pour operation manuelle.

Le kit optionnel disponible en accessoire permet de déverrouiller la porte depuis l'extérieur du garage.

Carte de gestion intégrée avec fonction de détection d'obstacles, le ralentissement peut être réglé aussi bien en ouverture qu'en fermeture.

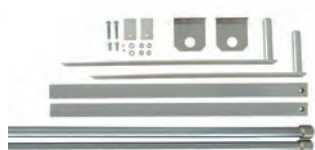
Récepteur radio intégré. Également disponible sans carte de gestion.

Convient pour une installation à double moteur avec bras de fixation et raccords

EN OPTION



E107/A
Fixation du rail 1,5 m



E102/C
Kit de levier avec bras droits pour montage central



E102/L
Kit de levier avec bras droits pour montage latéral



E101
Kit de déverrouillage extérieur pour serrure existante



MYKEY
Télécommande

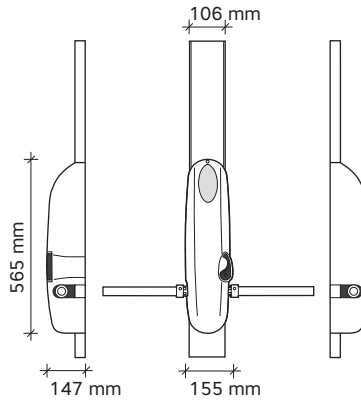


CARACTÉRISTIQUES TECHNIQUES

Dimensions maxi. porte	mq
Alimentation	V
Puissance	W
Vitesse moteur	rpm
Condensateur	µF
Consommation	A
Température de service	°C
Poids	Kg
Protection IP	IP

MYBALANCE	
Dimensions maxi. porte	10 mq
Alimentation	230V ac
Puissance	250W
Vitesse moteur	1400
Condensateur	12,5
Consommation	1,3 A
Température de service	-20° C / +55° C
Poids	8 Kg
Protection IP	IP 30

DIMENSIONES



ans de
garantie **3**

POSITIONNEMENT

Non débordant

