

APPLICAZIONE CENTRALE



# • SWING

## AUTOMAZIONE PER PORTE DA GARAGE

**Attuatore elettromeccanico per porte da garage basculanti ad uso residenziale e condominiale fino a 8 mq.**

Motoriduttore elettromeccanico irreversibile. Finecorsa elettromeccanici regolabili.

Luce di cortesia integrata e maniglia per lo sblocco di emergenza dall'interno.

Longherone di fissaggio 1,2 m incluso.

Disponibile anche con centrale di gestione incorporata con ricevitore radio a bordo e funzione rilevamento ostacoli.

### OPZIONALI



**E102/C**  
kit leve per  
applicazione  
centrale



**E102/L**  
kit leve per  
applicazione  
laterale



**E102/U**  
kit leve con bracci  
curvi per montaggio  
centrale



**E101**  
rinvio sblocco  
manuale per  
serratura esistente



APPLICAZIONE LATERALE

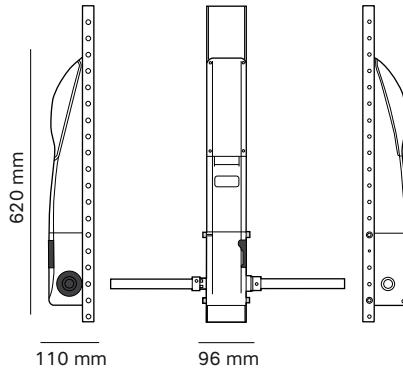


### CARATTERISTICHE TECNICHE

Alimentazione motore	V
Assorbimento	A
Potenza motore	W
Condensatore	$\mu$ F
Protezione IP	IP
Giri motore	rpm
Tempo di apertura	s
Superficie max porta	m <sup>2</sup>
Ciclo di lavoro	%

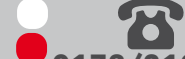
SWING	
230V~50Hz	
1.0	
300	
10	
54	
1400	
18	
8	
50	

### DIMENSIONS



Hai bisogno di aiuto?

**CHIAMACI!!!**

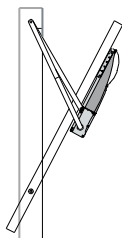
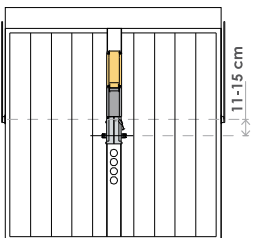


**0173/210132**

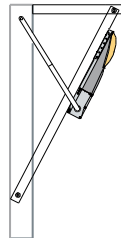
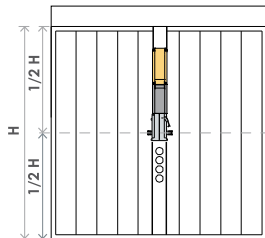
lun - ven 08:30 - 12.00 13.30 - 17.00

anni di  
garanzia **3**

### BASCULANTE STANDARD



### BASCULANTE NON DEBORDANTE



### BASCULANTE CON TELO SNODATO

