

APPLICATION CENTRALE



• SWING

AUTOMATISME POUR PORTES DE GARAGE

Automatisation des portes de garage basculantes à usage résidentiel et commercial jusqu'à 8 m².

Automatisme irréversible avec fins de course électromécaniques réglables. Disponible aussi avec boîtier électronique et récepteur intégré avec fonction anti-crasement. Feu de courtoisie et levier de déblocage pour une ouverture manuelle de l'intérieur en cas de panne. Rail inclus.

EN OPTION



E102/C
set de fixation pour application centrale



E102/L
set de fixation pour application latérale



E102/U
kit de levier avec bras courbés pour montage central



E101
déverrouillage manuel pour serrures existentes



APPLICATION LATÉRALE

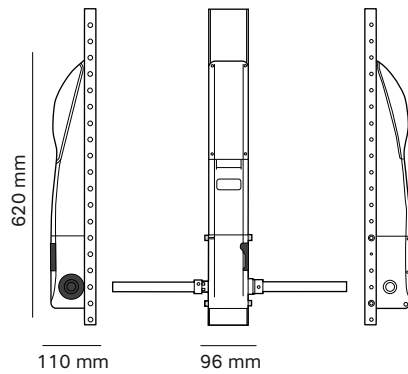


CARACTÉRISTIQUES TECHNIQUES

Alimentation moteur	V
Consommation	A
Puissance moteur	W
Condensateur	μ F
Classe IP	IP
Vitesse (tour/min)	rpm
Ouverture	s
Porte maxi	m ²
Cycle de travail	%

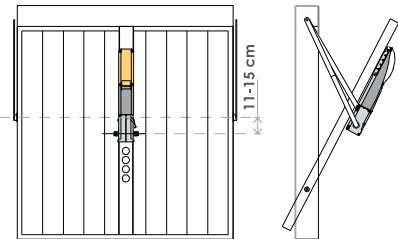
SWING	
230V~50Hz	
1.0	
300	
10	
54	
1400	
18	
8	
50	

DIMENSIONES

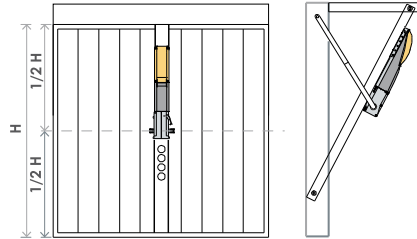


ans de garantie **3**

BASCULANTE TYPE



BASCULANTE NON DÉBORDANTE



BASCULANTE AVEC PANNEAU FLEXIBLE

