



Configurazione tipo indicativa



MYSHARK

AUTOMAZIONE PER CANCELLO BATTENTE

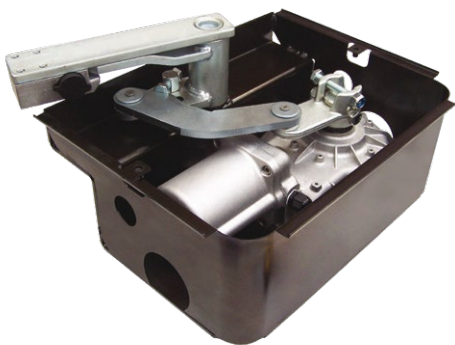
Motoriduttore a montaggio interrato per cancelli a battente con ante fino a 3 m.

Ideale anche per ridurre al minimo l'impatto estetico. Blocco motore a tenuta stagna completamente in alluminio per garantire affidabilità e resistenza nel tempo. Finecorsa meccanici regolabili in apertura e in chiusura.

Apertura standard fino a 110° e fino a 180° con dispositivo accessorio opzionale.

Cassetta di fondazione con trattamento speciale in cataforesi o in acciaio inox.

Versioni 230V per uso residenziale e 24V per uso continuo e funzionamento in caso di black-out tramite batteria d'emergenza.



COMPOSIZIONE KIT



MYSHARK

1

Motore a
montaggio
interrato



MYRL

2

Lampeggiatore



MYRF

3

Coppia di fotocellule



MYKEY

4

Trasmettitore



MYKEY

5

Trasmettitore



6

Centrale di
gestione

OPZIONALI



MYRT_
tastierino wireless



RT35_
combinatore digitale



RT36_
combinatore digitale



MYRS_
selettore a chiave



ANT02_
antenna radio



MEL04_
modulo elettroserratura



MYRF_
coppia di fotocellule

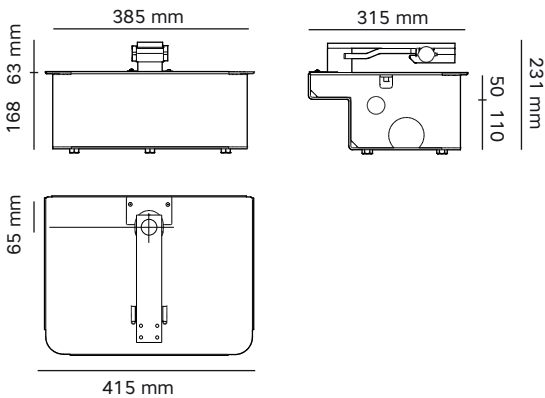


A008_
dispositivo 180°



A002_
cassetta fondazione
inox

DIMENSIONI



Hai bisogno di aiuto?



CHIAMACI!!!



0173/210132

lun - ven 08:30 - 12.00 13.30 - 17.00

anni di
garanzia **3**

CARATTERISTICHE TECNICHE

		MYSHARK 24	MYSHARK
Alimentazione	V	24V dc	230V~50Hz
Assorbimento	A	0.5-7,5	1.2 - 2.0
Potenza	W	50	300
Condensatore	mF	-	10
Protezione termica	C°	-	150°
Coppia massima	Nm	230	350
Protezione IP	IP	66	66
Giri motore	rpm	1600	1400
Angolo max apertura	deg	110°	110°
Tempo apertura 90°	s	16"	17"
Peso anta massima	Kg	200	350
Lunghezza anta max	m	2.50	3.00
Ciclo di lavoro	%	90	50