



Configurazione tipo indicativa



MYHOOK

AUTOMAZIONE PER CANCELLO BATTENTE

Attuatore elettromeccanico irreversibile a braccio articolato per cancelli a battente con ante fino a 2 m ad uso residenziale e collettivo.

Fincorsa elettrici regolabili per garantire precisione e delicatezza anche in caso di strutture particolarmente leggere.

Robusto braccio articolato anticesoimento, disponibile in due misure di lunghezza. Centrale di gestione integrata. Versioni 230V per uso residenziale e 24V per uso continuo e funzionamento in caso di black-out tramite batterie d'emergenza integrabili nel motoriduttore.



COMPOSIZIONE KIT



MYHOOK

1

Motore a braccio articolato con centrale di gestione inclusa



MYRL

2

Lampeggiatore



MYRF

3

Coppia di fotocellule



MYKEY

4

Trasmittitore



MYKEY

5

Trasmittitore

OPZIONALI



MYRT_
tastierino wireless



RT35_
combinatore digitale



RT36_
combinatore digitale



MYRS_
selettore a chiave



ANT02_
antenna radio



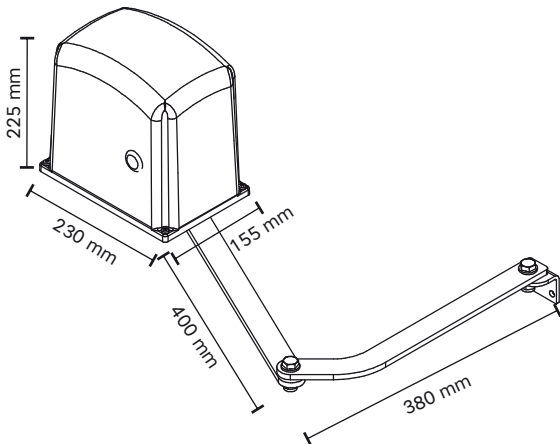
MEL04_
modulo elettroserratura



MYRF_
coppia di fotocellule



DIMENSIONI



Hai bisogno di aiuto?



CHIAMACI!!!



0173/210132

lun - ven 08:30 - 12.00 13.30 - 17.00

anni di
garanzia **3**

CARATTERISTICHE TECNICHE

		MYHOOK 24	MYHOOK	
Alimentazione	V	24V dc	230V~50Hz	115V~60Hz
Assorbimento	A	0.5-0.75	1.2 - 1.7	2.0 - 2.3
Potenza	W	50	300	300
Condensatore	mF	-	10	30
Protezione termica	C°	-	150	150
Spinta max	N	200	280	280
Protezione IP	IP	44	44	44
Giri motore	rpm	1600	1400	1700
Angolo max apertura	deg	130°	130°	130°
Tempo apertura 90°	s	14"	18"	14"
Peso anta max	Kg	200	250	250
Lunghezza anta max	m	2.00	2.00	2.00
Ciclo di lavoro	%	80	40	40