



MYHOOK

MOTORISATION POUR PORTAILS À BATTANTS

Automatisme électromécanique à bras articulé, idéal pour portails battants jusqu'à 2m pour usage résidentiel et commercial.

Particulièrement idéal pour installations avec piliers importants et de grandes dimensions. Fins de course électriques réglables pour une majeure précision. C'est aussi une bonne solution pour portails surtout légères.

Robuste bras articulé avec dispositif anti-crasement, disponible en deux longueurs différentes. Boîtier électronique intégré.

Disponible en version 230V et 24V, pour une utilisation plus intensive et fonctionnement sur batterie en cas de coupure de courant.



LE KIT CONTIENT



MYHOOK

1

Motoréducteur avec carte



MYRL

2

Clignotant



MYRF

3

Jeu de photocellules



MYKEY

4

Télécommande



MYKEY

5

Télécommande

EN OPTION



MYRT_
clavier sans fil



RT35_
clavier en acier



RT36_
clavier en polycarbonate



MYRS_
contacteur à clé



ANT02_
antenne



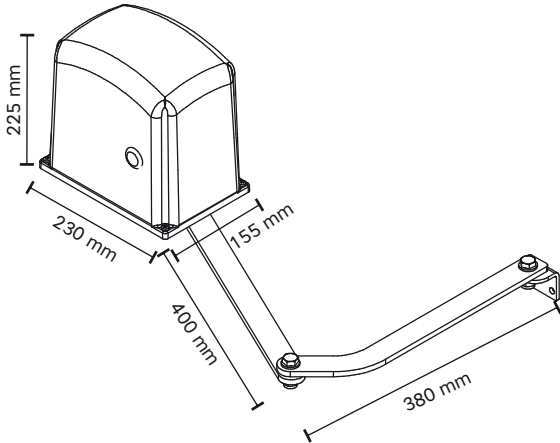
MEL04_
module électroserrure



MYRF_
jeu de photocellules



DIMENSIONES



ans de
garantie **3**

CARACTÉRISTIQUES TECHNIQUES

		MYHOOK 24	MYHOOK	
Alimentation	V	24V dc	230V~50Hz	115V~60Hz
Consommation	A	0.5-0.75	1.2 - 1.7	2.0 - 2.3
Puissance moteur	W	50	300	300
Condensateur	mF	-	10	30
Protection thermique	C°	-	150	150
Poussée	N	200	280	280
Classe IP	IP	44	44	44
Vitesse moteur	rpm	1600	1400	1700
Ouverture maxi	deg	130°	130°	130°
Temps ouverture 90°	s	14"	18"	14"
Poids maxi vantail	Kg	200	250	250
Longueur max vantail	m	2.00	2.00	2.00
Cycle de travail	%	80	40	40