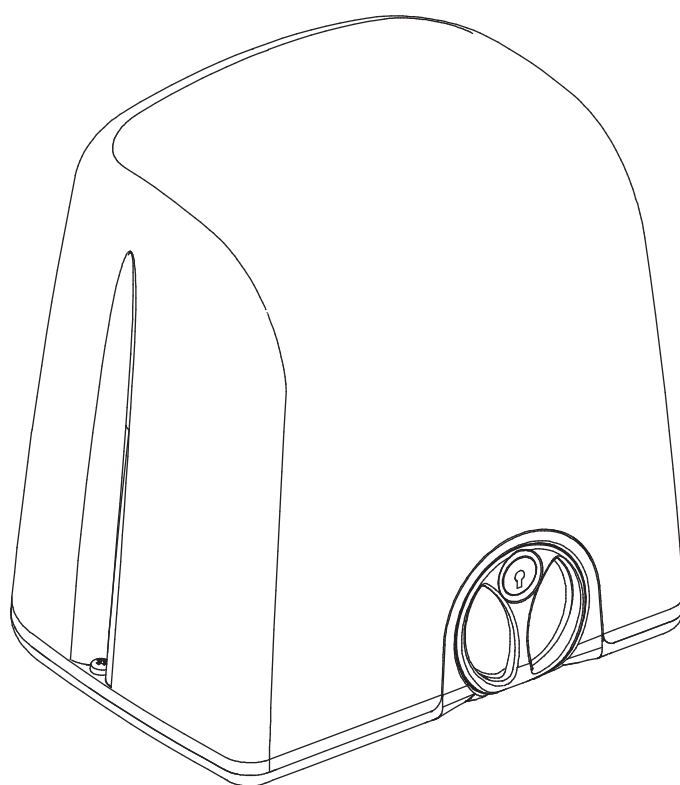


# Notice d'installation et utilisation



Français



# myStrike

MOTORISATION POUR PORTAIL COULISSANT  
À CRÉMAILLÈRE

## 1. RECOMMANDATIONS GENERALES DE SECURITE.

Cette notice contient des informations importantes pour votre sécurité.

Une mauvaise installation ou un usage inadapté peuvent causer des dommages sérieux aux personnes et aux objets. Lire soigneusement cette notice.

Merci de lire attentivement cette notice et notamment les paragraphes identifiés par le symbole



Conserver cette notice pour toute consultation ultérieure.



Toujours couper l'alimentation électrique avant chaque intervention sur les connexions électriques.



Vérifier que le système de mise à la terre soit réalisée selon les règles en vigueur. Ainsi que la protection à votre tableau.

La réalisation et l'installation d'une porte ou d'un portail motorisé doivent être effectuées conformément aux exigences de la Directive Machine 2006/42/CE, et en particulier à la norme EN 12453.

Le branchement au réseau électrique, l'essai et la mise en service doivent toujours être réalisés par des personnes compétentes, qui doivent évaluer les incidents potentiels et vérifier la conformité du système motorisé selon les lois, normes et règlements en vigueur.

Ce produit a été conçu exclusivement pour l'application recommandée. Tout autre emploi que celui décrit peut compromettre la fiabilité du produit ou augmenter sa dangerosité et doit donc être considéré comme interdit.



Ne pas laisser à la portée des enfants les télécommandes ou autres dispositifs de commande qui pourraient activer involontairement la motorisation.

Il est recommandé d'utiliser des matériels de la gamme myGate lors d'éventuels remplacements ou compléments sur l'installation de votre motorisation.

Le fabricant décline toute responsabilité en cas de non respect des éléments énumérés précédemment.

### DECLARATION CE DE CONFORMITÉ ET DECLARATION DE INCORPORATION POUR LES QUASI-MACHINES

Aux termes de la Directive Machine 2006/42/CE, Annexe II B

myGate est une marque de PROTECO Srl.



Proteco S.r.l.  
via Neive 77, 12050 Castagnito (CN) Italia  
tel (+39) 0173210111 - fax (+39) 0173210199  
www.proteco.net - info@proteco.net

Le fabricant: PROTECO S.r.l.  
Adresse: Via Neive, 77 – 12050 Castagnito (CN) – ITALIA  
déclare que  
le produit: motoréducteur électromécanique pour portail coulissant **myStrike**  
Modèles: **myStrike 5, myStrike 6, myStrike 8, myStrike 5 115, myStrike 8 115**

Est conforme aux principes de sécurité de la Directive 2006/42/CE Annexe I (directive machine):

1.1.2 - 1.1.3 - 1.1.5 - 1.2.1 - 1.2.2 - 1.2.3 - 1.2.6 - 1.3.2 - 1.3.4 - 1.3.9 - 1.4.1 - 1.4.2.1 - 1.5.1 - 1.5.4 - 1.5.6 - 1.5.8 - 1.5.13 - 1.6.1 - 1.6.4 - 1.7.1 1.7.3 1.7.4

Est conforme aux applications des directives suivantes:

**EN 12453** Portes équipant les locaux industriels, commerciaux et de garage, sécurité à l'utilisation des portes motorisées. Prescriptions.  
**EN60335-1** Appareils électrodomestiques et analogues. Sécurité. Partie 1: prescriptions générales.  
**EN60335-2-103** Appareils électrodomestiques et analogues. Sécurité. Partie 2-103: règles particulières pour les motorisations de portails, portes et fenêtres.

On déclare aussi que:

- la documentation technique a été rédigée en conformité à l'annexe VII B de la Directive 2006/42/CE

- la documentation technique concernant la fabrication appartient à Proteco S.r.l. et peut être livrée par courrier après l'envoi spécifique et bien motivé par les autorités nationales.

- la documentation technique concernant la fabrication appartient à Proteco S.r.l. et peut être livrée par courrier après l'envoi spécifique et bien motivé par les autorités nationales.

Castagnito, 08/05/2020

Marco Gallo  
Administrateur Délégué

## 2. APPLICATION ET DESCRIPTION DU PRODUIT.

Le Moteur est conçu pour motoriser des portails coulissants à crémaillère de type résidentiel. Tout autre emploi que celui-ci est considéré inapproprié et interdit.

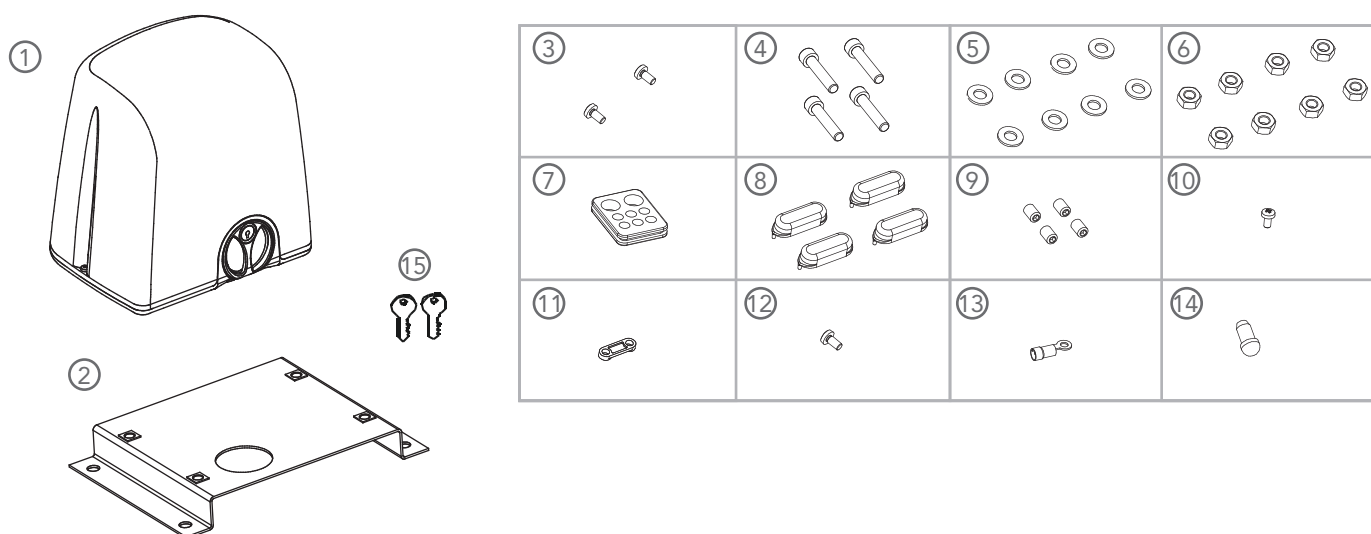
Toutes les versions sont autobloquantes : Ainsi aucune serrure complémentaire n'est nécessaire.

En cas de coupure de courant le moteur peut être déverrouillé manuellement (intérieur).

## 2.1 CARACTERISTIQUES TECHNIQUES

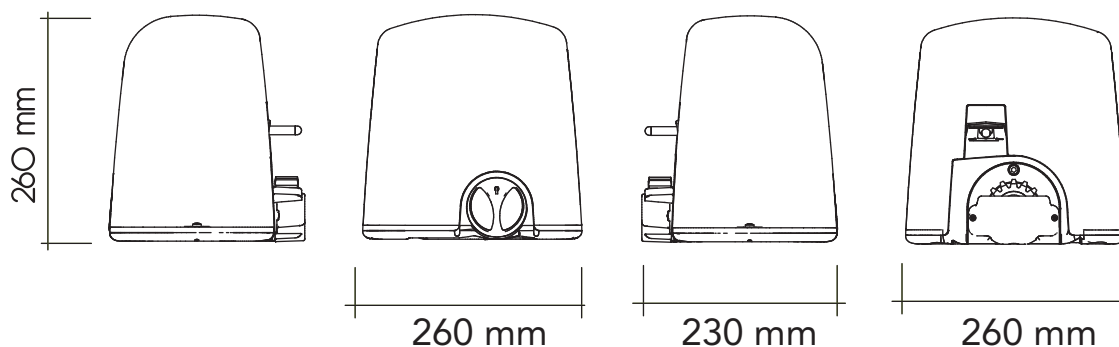
	myStrike 5	myStrike 6	myStrike 8	myStrike 5 115	myStrike 8 115
Alimentation	230V ~ 50Hz	24Vdc	230V ~ 50Hz	115V ~ 60Hz	115V ~ 60Hz
Consommation	1,2 - 1,7A	0,7 - 10A	1,2 - 2A	2,0 - 2,3A	2,8 - 3,2A
Puissance moteur	250W	80W	300W	280W	330W
Condensateur	8 $\mu$ F	-	10 $\mu$ F	30 $\mu$ F	30 $\mu$ F
Protection thermique	150°C	-	150°C	150°C	150°C
Poussée maxi	350 N	500 N	440 N	380 N	460 N
Niveau IP	44	44	44	44	44
Vitesse moteur	1400 rpm	1600 rpm	1400 rpm	1700 rpm	1700 rpm
Vitesse ouverture	8,5 m/min	5 - 9 m/min	8,5 m/min	10 m/min	10 m/min
Poids maxi du portail	500 Kg	650 Kg	800 Kg	500 Kg	800 Kg
Cycle de travail	40%	80%	40%	40%	40%

## 2.1 LISTE DE COMPOSANTS



1	STRIKE	Moteur
2	MPI504	Plaque de fixation
3	MVI0510B2	Vis 5x10 pour le capot
4	MVI1060AZ	Vis Ø10 10x60 pour fixation moteur-plaque
5	MRO10Z	Rondelles Ø10 pour fixation moteur-plaque
6	MDAM10Z	Ecrous Ø10 pour fixation moteur-plaque
7	MPC06	Membrane de câblage SH70
8	MTP22	Capot pour fente moteur
9	MGR0610Z	Entretroises fixation patte fin de course (pour pattes fin de course en acier)
10	MVI3595D	Vis TC 3.5x9.5 pour bloque-câbles
11	MBC02	Bloque-câbles noir
12	MVI0510B2	Vis TC 5x10 pour brone de mise à terre
13	MFAG01	Borne de mise à terre jaune
14	MMA02	Petit marteau pour fin de course
15	MCH03	Clés de déverrouillage

## 2.3 DIMENSIONS



### 3. INSTALLATION

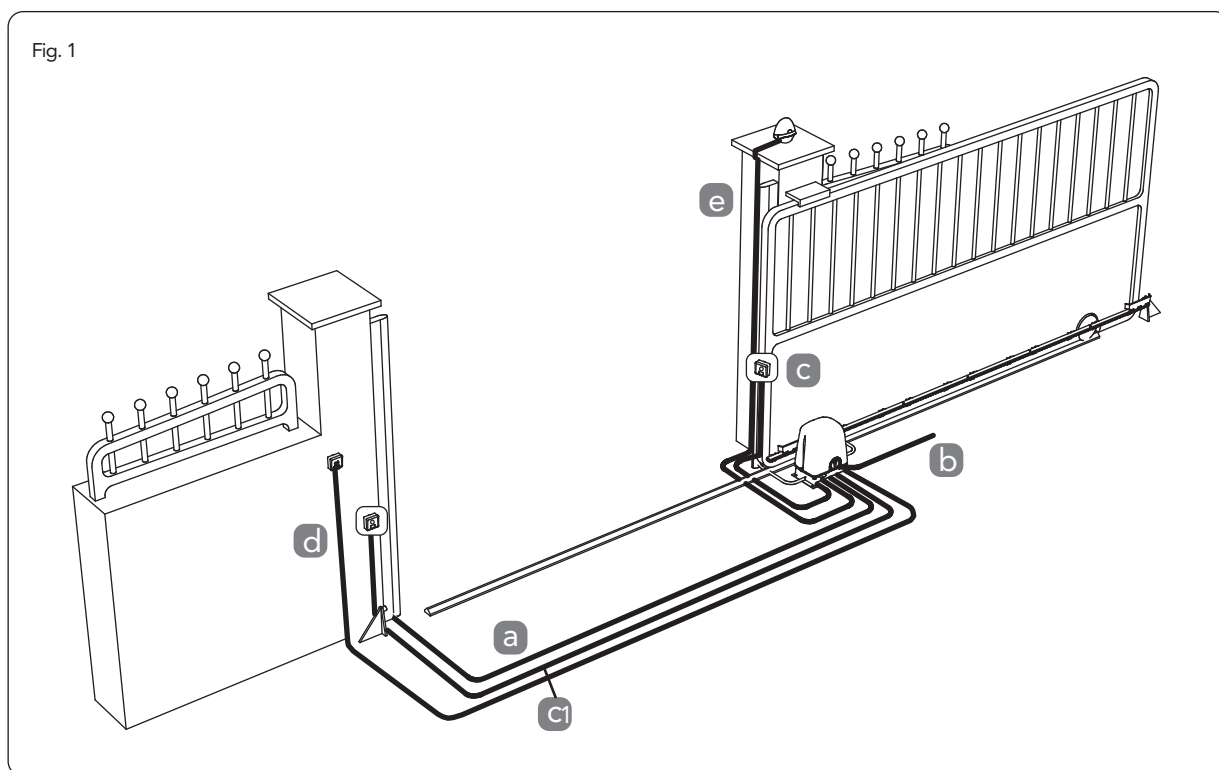
#### 3.1 VERIFICATIONS AVANT INSTALLATION

Afin de garantir la sécurité et le bon fonctionnement de la motorisation, vérifier que:

- la structure du portail est appropriée pour accepter les contraintes de la motorisation: poids, dimensions, et type de portail sont appropriés au modèle de motorisation choisi.
- le portail est équipé d'arrêts mécaniques en ouverture et en fermeture de type butoir.
- le terrain et les surfaces choisis pour l'installation doivent garantir une fixation stable.
- le portail s'ouvre et se ferme de façon fluide sans point de frottement.
- la zone de fixation de la motorisation est compatible avec l'encombrement du socle de fixation et que la place soit suffisante pour garantir une manœuvre de déverrouillage sûre et aisée.
- la zone d'accueil de la motorisation n'est pas exposée aux inondations; Eventuellement installer la motorisation en hauteur.
- Si le motoréducteur se trouve dans une zone de passage ou de manœuvre intense de véhicules, il est prudent de prévoir des protections appropriées contre les chocs accidentels en renforçant les système de sécurité, il en est de même pour les portails à barreaux qui demandent une attention particulière.
- les surfaces de fixation des photo-cellules doivent être lisses et permettre ainsi un alignement correct entre la cellule émettrice et réceptrice.

#### 3.2 DISPOSITIONS ELECTRIQUES

##### 3.2.1 INSTALLATION STANDARD

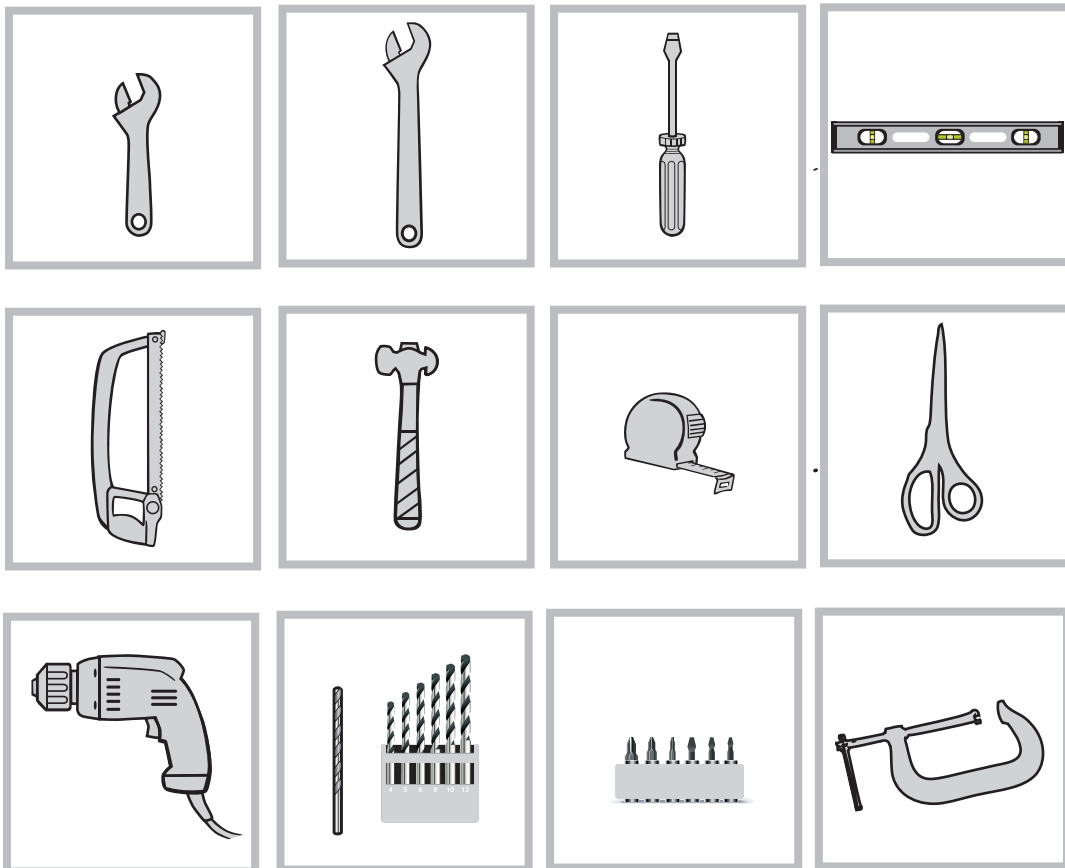


##### 3.2.2 CARACTERISTIQUES DES CABLES ELECTRIQUES

Les câbles nécessaires pour la réalisation de l'installation (non inclus dans l'emballage) peuvent varier en fonction de la longueur nécessaire et de la puissance consommée.

	<b>230V</b>	<b>24V</b>
A Barre palpeuse	2x0,50 mm <sup>2</sup>	2x0,50 mm <sup>2</sup>
B Alimentation	2x1,50 + terra	2x1,50+T
C Photocellules	rx 4x0,50 mm <sup>2</sup>	rx 4x0,50 mm <sup>2</sup>
C <sup>1</sup> Photocellules	tx 2x0,50 mm <sup>2</sup>	tx 2x0,50 mm <sup>2</sup>
D Contacteur à clé	2x0,50 mm <sup>2</sup>	2x0,50 mm <sup>2</sup>
E Clignotant	2x0,50 mm <sup>2</sup>	2x0,50 mm <sup>2</sup>

### 3.3 OUTILS NECESSAIRES



### 3.4 TRAVAUX DE POSITIONNEMENT DE LA PLAQUE DE FIXATION.

Etablir la position la plus proche possible de ce que sera le positionnement de chaque composant et procéder comme suit :

- Réaliser la fondation en tenant compte de la position finale à laquelle le moteur sera placé et selon les dimensions de la plaque de fixation plus 5cm de marge pour chaque côté et ayant prêté attention à les mesures indiquées en fig. 2.
- Prévoir une ou plusieurs gaines pour le passage de câbles afin qu'elles puissent ensuite aisément passer par la réservation de chaque fixation. Veiller à l'orientation de la plaque de fixation: réservation pour le passage des gaines sur le côté opposé au portail (voir fig. 2).
- Effectuer la coulée en ciment, niveler et lisser la surface et attendre que le ciment prenne (quelques jours).
- Faire passer les gaines pour les câbles par la réservation prévue sur la plaque de fixation et fixer la à la base en ciment avec les vis appropriées.

Fig. 2

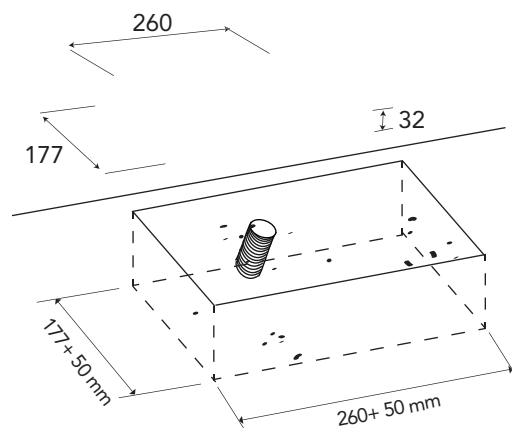
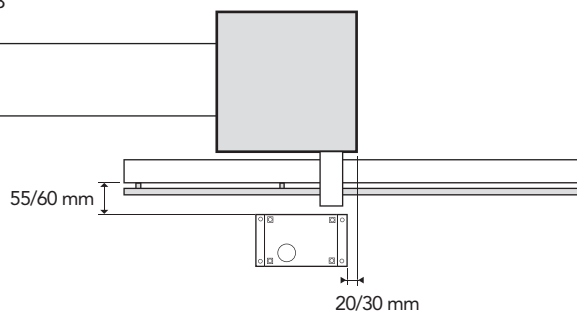


Fig. 3



- e) Couper les gaines à peu près 3 cm au dessus de la plaque et disposer les câbles électriques pour le branchement des accessoires et pour l'alimentation réseau selon le schéma en fig. 3. Faire sortir les câbles électriques pour au moins 30-50cm pour effectuer aisément tous les branchements à la carte de gestion. Vous pourrez ensuite

### 3.5 INSTALLATION DU MOTOREDUCTEUR

- a) Enlever le capot du moteur.
- b) Introduire les quatre vis à tête hexagonale M10 avec les rondelles et les écrous en dotation dans les fentes sur la base du motoréducteur (fig. 4).
- c) Faire passer les câbles par le trou dans la base du motoréducteur (fig. 5) et positionner la base sur la plaque de fixation.
- d) Placer les vis au centre de la fente et visser jusqu'à ce que l'écrou le plus bas s'appuie sur la plaque de fixation.
- e) Mettre en plan le motoréducteur à l'aide d'un niveau (fig. 6), en réglant les vis et puis serrer tous les écrous.
- f) Déverrouiller le motoréducteur pour le fonctionnement manuel comme indiqué dans le paragraphe 6.

Fig. 4

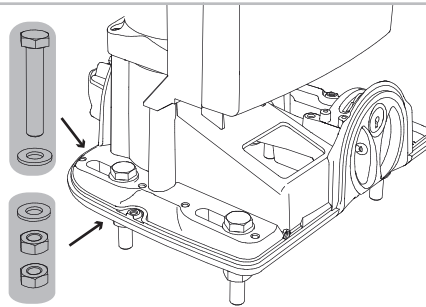


Fig. 5

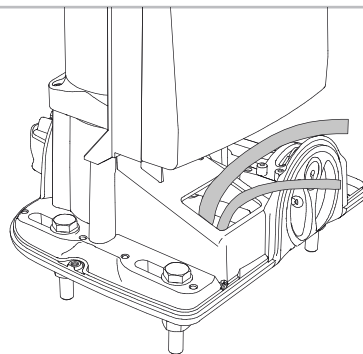


Fig. 6

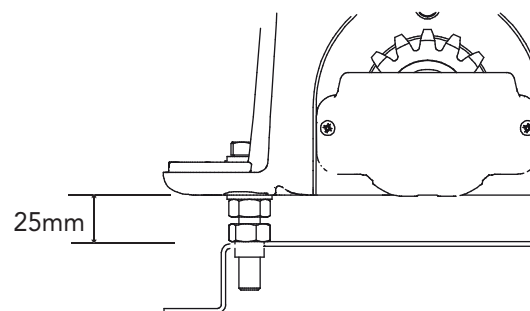
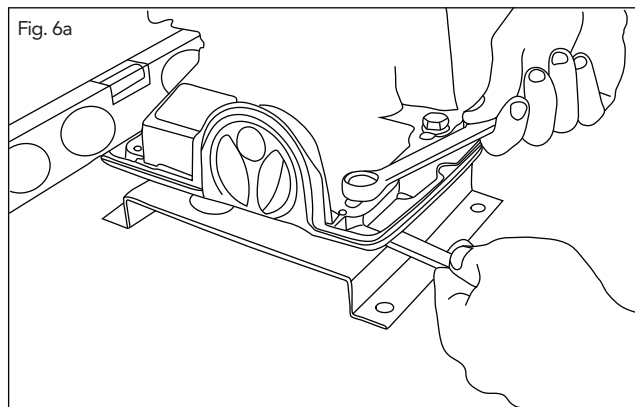


Fig. 6a

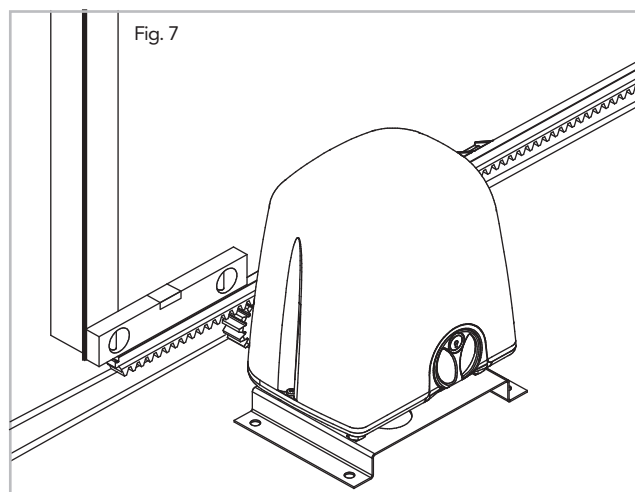


### 3.6 INSTALLATION DE LA CREMAILLERE

#### 3.6.1 CREMAILLERE A VISSER REF. B120 - CREMAILLERE M4 20X26MM EN PVC AVEC NOYAU EN ACIER (MORCEAUX DE 0,5M)

- a) Ouvrir manuellement le portail
- b) Aligner le premier morceau de crémaillère au bord du portail, le placer sur le pignon et le mettre à niveau.
- c) Fixer le premier morceau de crémaillère au portail avec les vis auto-perforantes en dotation. Fixer les vis au centre de la patte comme indiqué en fig. 7, cela laisse un réglage possible.
- d) Bouger le portail en fermeture pour un 1/2 mètre, encastrer le deuxième morceau de crémaillère au premier et le placer sur le pignon.

Fig. 7

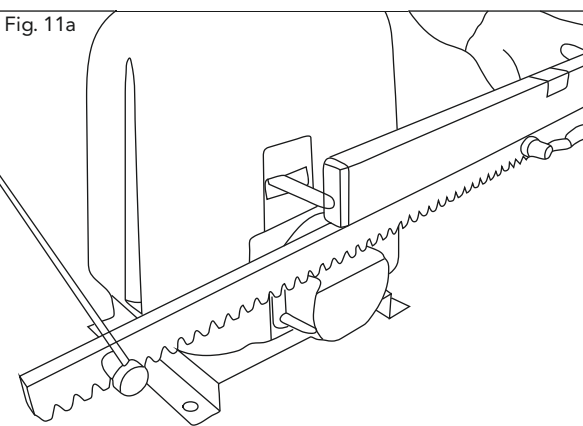
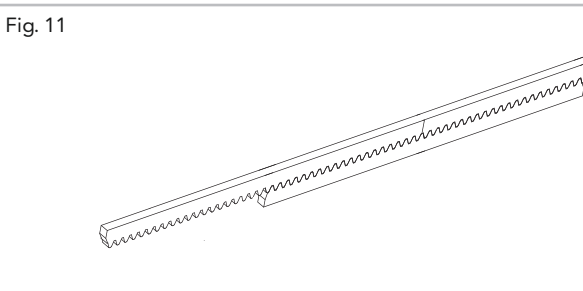
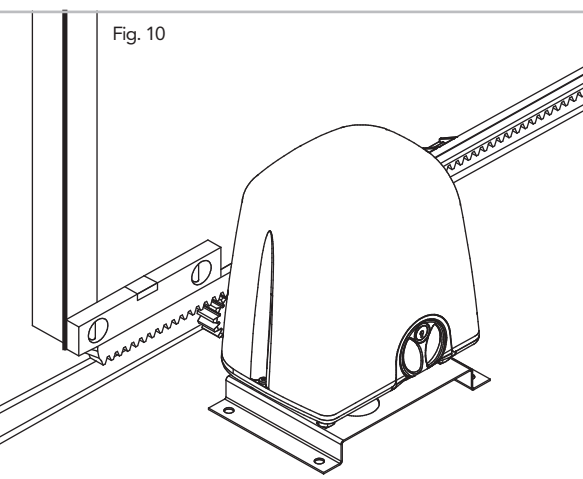
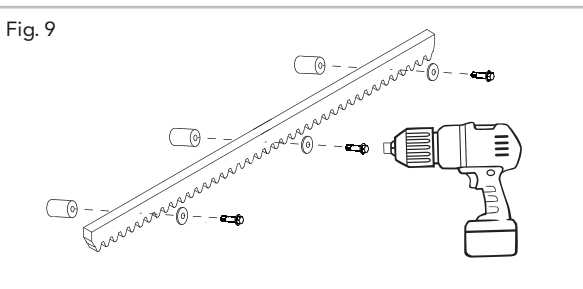
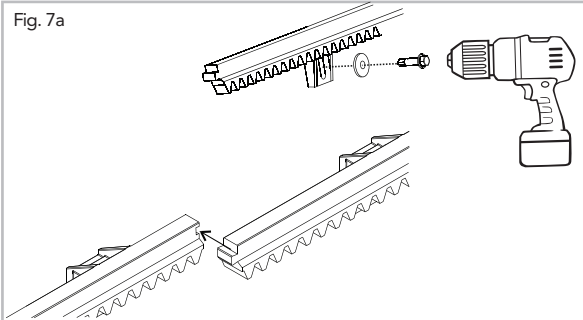


- e) Mettre la crémaillère parfaitement à niveau et fixer.
- f) Répéter la même procédure pour toute la longueur du portail, tronçon par tronçon.
- g) Si le dernier morceau de crémaillère dépasse la fin du portail il faut ajouter un support à la crémaillère dans le prolongement du portail (fig. 8).
- h) Une fois la crémaillère posée, il est nécessaire d'ajuster le niveau et la hauteur du moteur afin que le poids du portail ne repose pas sur le pignon (Laisser 3mm de marge).

### 3.6.2 CREMAILLERE A SOUDER REF. B102 - CREMAILLERE M4 12X30MM EN ACIER (MORCEAUX DE 1M)

- a) Ouvrir manuellement le portail.
- b) Assembler les trois cliquets taraudés sur le premier morceau de crémaillère et les positionner au centre de la fente (fig. 9)
- c) Aligner le morceau de crémaillère au bord du portail, le placer sur le pignon et le mettre à niveau.
- d) Souder le premier filetage au portail (fig. 10)
- e) Bouger le portail, vérifier que la crémaillère soit toujours appuyée sur le pignon et souder le deuxième et troisième filetage.
- f) Ajuster le deuxième morceau de crémaillère au premier, pour mettre en phase les dents des deux éléments (fig. 11)
- g) Déplacer le portail et souder les trois filetages.
- h) Répéter la même procédure pour toute la longueur du portail.
- i) Si le dernier morceau de crémaillère dépasse la fin du portail il faut ajouter un support à la crémaillère dans le prolongement du portail (fig. 8).
- j) Une fois la crémaillère posée, il est nécessaire d'ajuster le niveau et la hauteur du moteur afin que le poids du portail ne repose pas sur le pignon (Laisser 3mm de marge).

Vérifier que le portail atteigne régulièrement les butées mécaniques de fin de course sans perte de contact pignon/crémaillère et en évitant tout frottement, et tout point dur à éliminer.



## 3.7 POSITIONNEMENT DES PATTES DE FIN DE COURSE

### 3.7.1 PATTES DE FIN DE COURSE EN PVC POUR CREMAILLERE REF. B120

- Déterminer l'emplacement de la patte de fin de course en ouverture et fermeture selon le positionnement du moteur par rapport au portail (fig. 12).
- Fermer manuellement le portail et l'arrêter à peu près 3 cm avant la butée mécanique.
- Placer la patte de fin de course de fermeture sur la crémaillère, faire avancer manuellement le portail jusqu'à ce que l'interrupteur de fin de course s'active (fig. 13).
- Repérer la position de la patte de fin de course sur la crémaillère, ouvrir un peu le portail et fixer la patte à la crémaillère.
- Ouvrir le portail (bord du portail en ligne avec le pilier).
- Placer la patte de fin de course d'ouverture sur la crémaillère et la faire rouler jusqu'à ce que l'interrupteur s'active (fig. 14).
- Repérer la position de la patte de fin de course sur la crémaillère, fermer un peu le portail et fixer la patte à la crémaillère.

Fig. 12

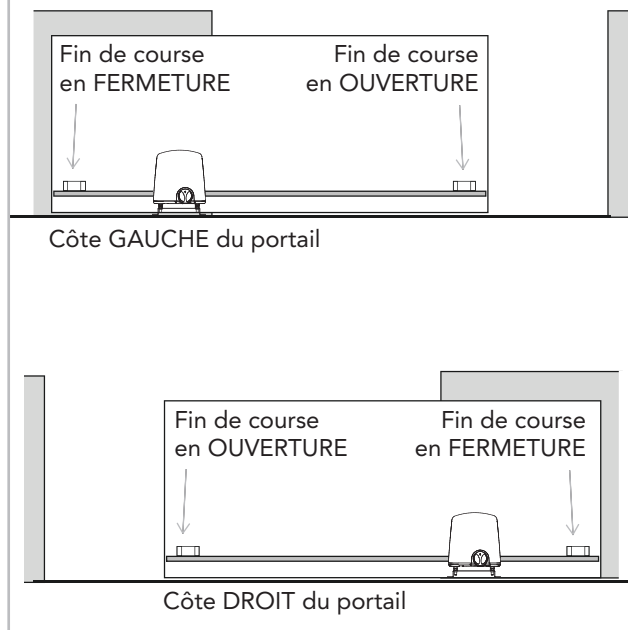


Fig. 13 Fin de course en OUVERTURE côte DROIT

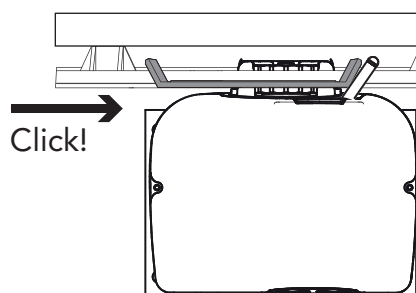
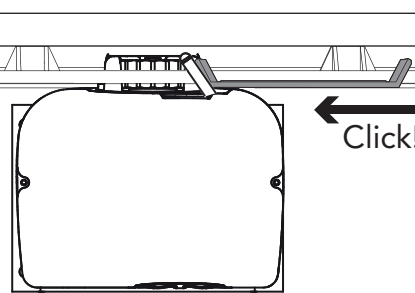


Fig. 14 Fin de course en FERMETURE côte DROIT



### 3.7.2 Pattes de fin de course universelles en acier.

- Déterminer la patte de fin de course en ouverture et fermeture selon le positionnement du moteur par rapport au portail (fig. 15).
- Fermer manuellement le portail et l'arrêter à peu près 3 cm avant la butée mécanique.
- Positionner les deux entretoises sur la patte de fin de course de fermeture.
- Placer la patte de fin de course sur la crémaillère et faire rouler le portail jusqu'à ce que l'interrupteur pour le fin de course s'active (fig. 13).
- Serrer les entretoises pour fixer la patte à la crémaillère.
- Ouvrir le portail (bord du portail en ligne avec le pilier).
- Positionner les deux entretoises sur la patte de fin de course d'ouverture.
- Placer la patte de fin de course sur la crémaillère et la faire rouler jusqu'à ce que l'interrupteur pour le fin de course s'active (fig. 14).
- Serrer les entretoises pour fixer la patte à la crémaillère.

Fig. 15

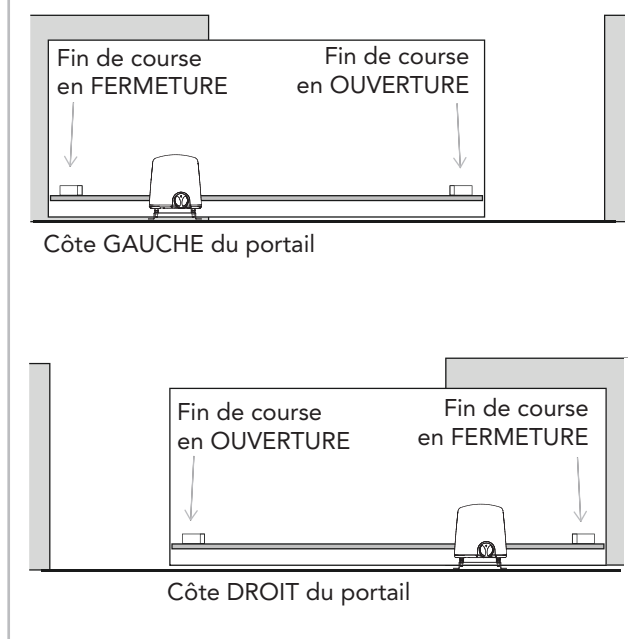




Fig. 13 Fin de course en OUVERTURE côté DROIT

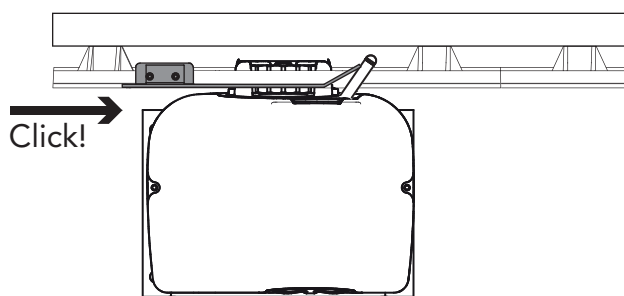
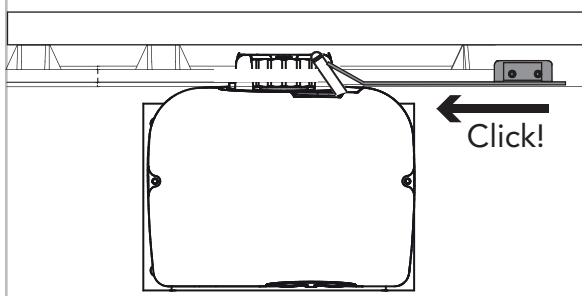


Fig. 14 Fin de course en FERMETURE côté DROIT



À la fin de l'installation déplacer manuellement le portail en ouverture et fermeture et vérifier que les pattes activent toujours l'interrupteur de fin de course avant que le portail atteigne les butées d'arrêt mécanique. Cette vérification assure le bon fonctionnement de la motorisation et préserve la structure mécanique du portail, comme du moteur. Le ressort doit absolument couper en douceur le contact, trop loin ou trop près il n'aura pas le bon effet.

NB. Tagliare eventuali eccedenze di cremagliera.

#### 4. CONNEXIONS ELECTRIQUES.

Faire passer les câbles dans la membrane en dotation qui assure l'étanchéité des câbles et positionner la membrane dans sa place sur la base du motoréducteur (fig. 16).

Bloquer le câble d'alimentation réseau avec le bloque-câbles en dotation (fig. 17).

Introduire les câbles dans le coffret et les brancher à la carte de gestion (suivre la notice de la carte de gestion).

Brancher tous les câbles de la mise à terre à fixer au point marqué par le symbole sur la base du motoréducteur.

Fig. 16

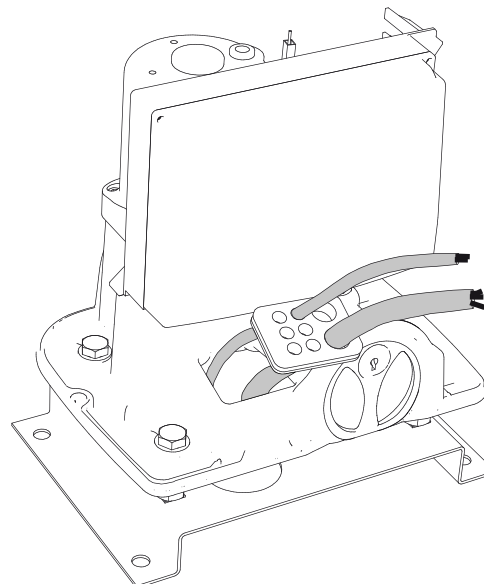
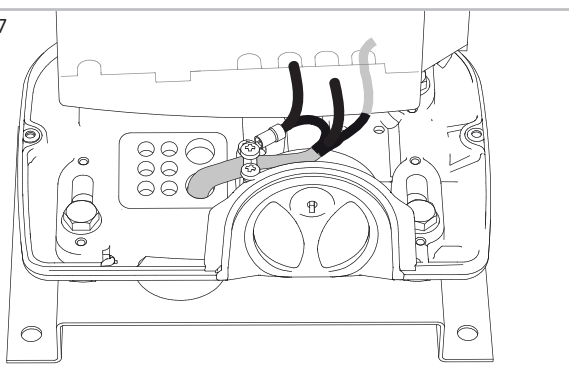


Fig. 17

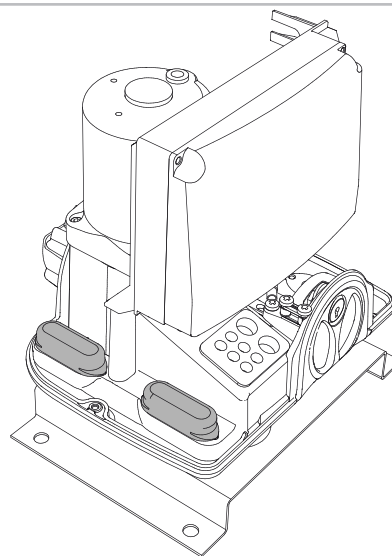


#### 5. ESSAI ET MISE EN SERVICE DE L'AUTOMATISME.

Dès que l'installation est finalisée, alimenter la motorisation et vérifier soigneusement le fonctionnement du motoréducteur et des tous les accessoires et les dispositifs de sécurité installés. Vérifier aussi que le système de fin de course électrique s'active correctement en ouverture comme en fermeture sans que le portail n'arrive aux butées mécaniques.

Vous pouvez ensuite placer les petits capots sur les vis à tête hexagonale, et Positionner le capot .

Fig. 18



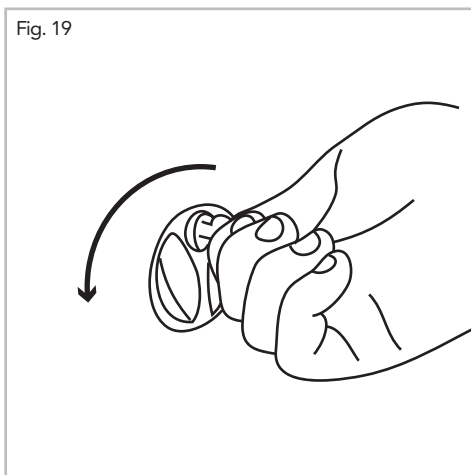
## 6. DEVERROUILLAGE POUR LE FONCTIONNEMENT MANUEL.

- ⚠** Pendant les opérations de déverrouillage et retour au fonctionnement automatique toujours couper l'alimentation du système pour qu'une commande involontaire n'actionne pas la motorisation.

### 6.1 Déverrouiller la motorisation pour le fonctionnement manuel.

- Introduire la clé dans la serrure et la tourner dans le sens inverse des aiguilles d'une montre (fig. 19).
- Tourner la poignée à droite jusqu'à la complète ouverture (180°) (fig. 19A)
- Effectuer manuellement les opérations d'ouvertures et fermetures nécessaires.

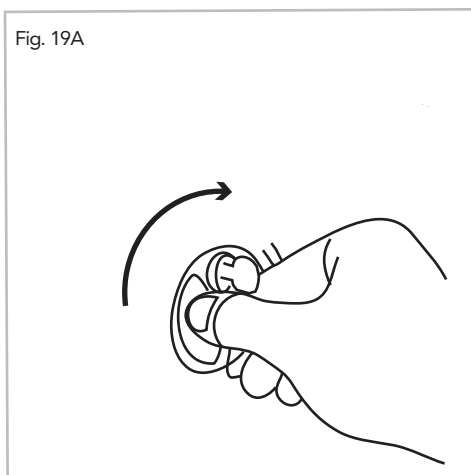
Fig. 19



### 6.2 Rétablir le fonctionnement automatique.

- Tourner la poignée à gauche jusqu'à l'arrêt (fig.19)
- Tourner la clé dans le sens des aiguilles d'une montre.
- Déplacer manuellement le portail jusqu'à l'enclenchement du blocage.
- Alimenter la motorisation pour retrouver le fonctionnement automatique.

Fig. 19A



- ⚠** Conserver cette notice avec les clés de déverrouillage dans un endroit sûr et à l'abri.

## 7. ENTRETIEN.

Vérifier tous les six mois le bon fonctionnement de tout le système motorisé avec une attention spéciale aux dispositifs de sécurité et aux composants mécaniques en mouvement. A tous les passages de câbles, qui avec le temps pourraient laisser passer insectes et eaux de ruissellement. Ce produit nécessite un entretien régulier.

## 8. MISE AU REBUT

- ⚠** Ne pas abandonner dans la nature.

Certains composants de ce produit peuvent contenir des substances polluantes. Confier les matériaux aux déchetteries et aux points de recyclages selon les normes locales en vigueur.



by Proteco S.r.l. Via Neive, 77 - 12050 CASTAGNITO (CN) ITALY  
Tél. +39 0173 210111 - Fax +39 0173 210199 - [www.mygate.it](http://www.mygate.it)