

RT18

ELETTROSERRATURA A CATENACCIO ROTANTE
CON UN CILINDRO FRONTALE E UN CILINDRO
POSTERIORE

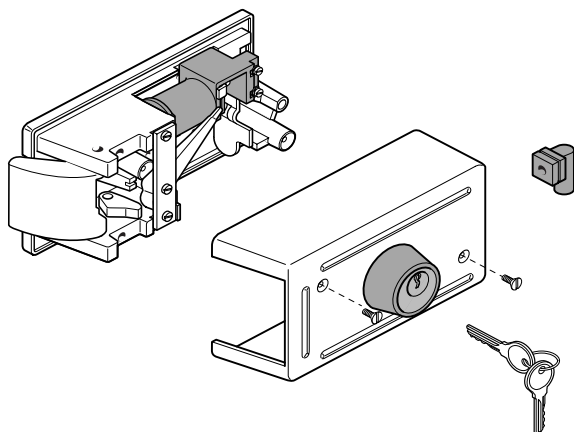


Cilindro da 50mm:

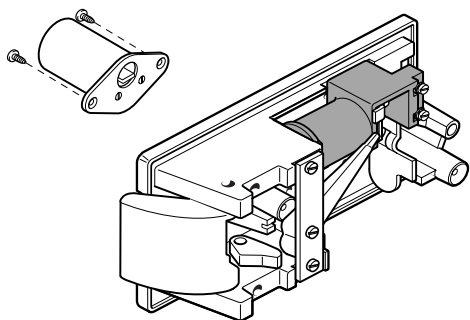
RT18

12V ~ 15 VA

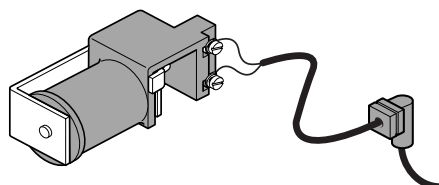
Esempio di montaggio:



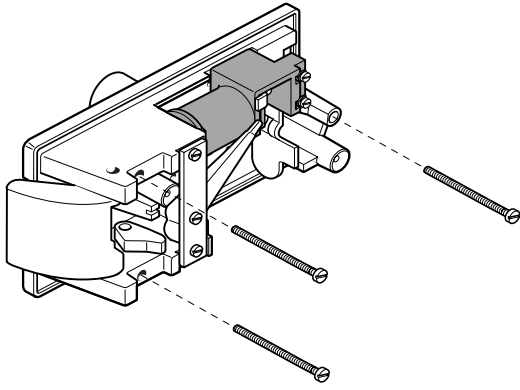
Svitare le viti e togliere il coperchio



Prendere il secondo cilindro e inserirlo ad incastro nella parte posteriore della serratura facendo attenzione che i fori per le viti coincidano.

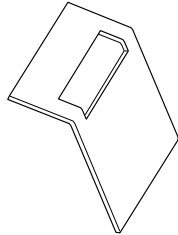


Far passare il cavo della bobina attraverso il gommino e collegarlo ai morsetti.



Fissare la serratura al cancello.

Accessori



Incontro a terra
COD.: INC.ATERRA

Disegno tecnico

